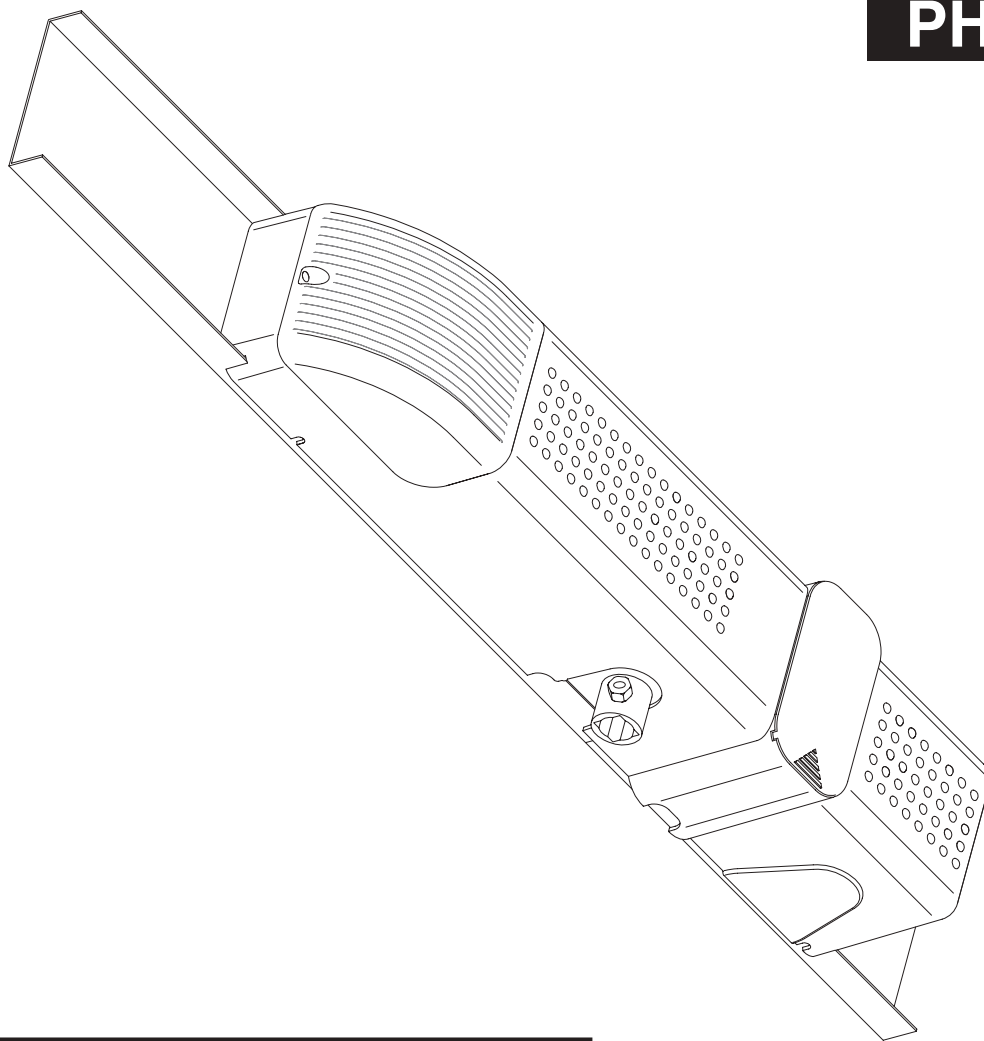


- I** MOTORIZZAZIONE PER PORTE BASCULANTI A CONTRAPPESO
- GB** MOTOR DRIVES FOR COUNTER-BALANCED OVERHEAD DOORS
- F** MOTORISATIONS POUR PORTES DE GARAGE A CONTREPOIDS
- D** ANTRIEBE FÜR GEGENGEWICHT-GARAGENTORE
- E** MOTORIZACION PARA PUERTAS BASCULANTES DE CONTRAPESOS
- P** AUTOMATIZAÇÕES PARA PORTAS BASCULANTES COM CONTRAPESOS



PHEBE

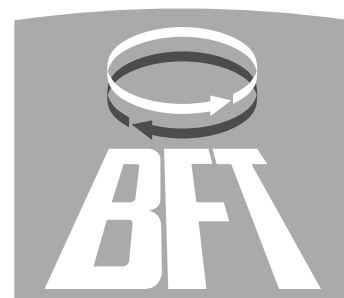


ISTRUZIONI D'USO E DI INSTALLAZIONE
INSTALLATION AND USER'S MANUAL
INSTRUCTIONS D'UTILISATION ET D'INSTALLATION
INSTALLATIONS-UND GEBRAUCHSANLEITUNG
INSTRUCCIONES DE USO Y DE INSTALACION
INSTRUÇÕES DE USO E DE INSTALAÇÃO



AZIENDA CON SISTEMA DI GESTIONE
INTEGRATO CERTIFICATO DA DNV
= UNI EN ISO 9001:2000 =
UNI EN ISO 14001:2004

Via Lago di Vico, 44
 36015 Schio (VI)
 Tel.naz. 0445 696511
 Tel.int. +39 0445 696533
 Fax 0445 696522
 Internet: www.bft.it
 E-mail: sales@bft.it



**DICHIARAZIONE DI CONFORMITÀ / DECLARATION OF CONFORMITY / DÉCLARATION DE CONFORMITÉ
KONFORMITÄTSERKLÄRUNG / DECLARACION DE CONFORMIDAD / DECLARAÇÃO DE CONFORMIDADE**
(Dir. 98/37/EEC allegato / annex / on annexe / anlage / adjunto / ficheiro IIB)

Fabbricante / Manufacturer / Fabricant / Hersteller / Fabricante / Fabricante:

BFT S.p.a.

Indirizzo / Address / Adresse / Adresse / Dirección / Endereço:

Via Lago di Vico 44
36015 - Schio
VICENZA - ITALY

- Dichiaro sotto la propria responsabilità che il prodotto: / Declares under its own responsibility that the following product:
/Déclare sous sa propre responsabilité que le produit: / Erklärt auf eigene Verantwortung, daß das Produkt: /Declara, bajo su propia responsabilidad, que el producto: / Declara, sob a sua responsabilidade, que o produto:

Motoriduttore per porte da garage mod. / Gearmotor for garage doors mod. / Motoréducteur pour portes de garage mod. /
Getriebemotor für Garagentore Modell. / Motorreductor para puertas de garage mod. / Motoredutor para portas garagem mod.

PHEBE, PHEBE IP44, PHEBE C, PHEBE C IP44,

- È costruito per essere incorporato in un macchinario che verrà identificato come macchina ai sensi della DIRETTIVA MACCHINE. / Has been produced to be incorporated into a machinery, which will be identified as a machine according to the MACHINERY DIRECTIVE. / A été construit pour l'incorporation successive dans un équipement qui sera identifié comme machine conformément à la DIRECTIVE MACHINES. / Dafür konstruiert wurde, in ein Gerät eingebaut zu werden, das als Maschine im Sinne der MASCHINEN-DIREKTIVE identifiziert wird. / Ha sido construido para ser incorporado en una maquinaria, que se identificará como máquina de conformidad con la DIRECTIVA MAQUINAS. / Foi construído para ser incorporado numa maquinaria, que será identificada como máquina em conformidade com a DIRECTIVA MÁQUINAS
- È conforme ai requisiti essenziali di sicurezza delle Direttive: / It also complies with the main safety requirements of the following Directives: / Est conforme aux exigences essentielles de sécurité des Directives: / Es entspricht den grundlegenden Sicherheitsbedingungen der Direktiven: / Es conforme a los requisitos esenciales de seguridad de las Directivas: / Está conforme aos requisitos essenciais de segurança das Directivas:

BASSA TENSIONE / LOW VOLTAGE / BASSE TENSION / NIEDERSpannung / BAJA TENSION / BAIXA TENSÃO 73/23/CEE, 93/68/CEE (EN60335-1 ('94), (e modifiche successive / and subsequent amendments / et modifications successives / und ihren nachfolgende Änderungen / e modificações sucessivas / y modificaciones sucesivas).

COMPATIBILITÀ ELETTROMAGNETICA / ELECROMAGNETIC COMPATIBILITY / COMPATIBILITÉ ÉLECTROMAGNÉTIQUE / ELEKTROMAGNETISCHE KOMPATIBILITÄT / COMPATIBILIDAD ELECTROMAGNETICA / COMPATIBILIDADE ELECTROMAGNÉTICA 89/336/CEE, 91/263/CEE, 92/31/CEE, 93/68/CEE (EN61000-6-1, EN61000-6-2, EN61000-6-3, EN61000-6-4) (e modifiche successive / and subsequent amendments / et modifications successives / und ihren nachfolgende Änderungen / e modificações sucessivas / y modificaciones sucesivas).

DIRETTIVA MACCHINE / MACHINERY DIRECTIVE / DIRECTIVE MACHINES / MASCHINEN-DIREKTIV / DIRECTIVA MAQUINAS / DIRECTIVA MÁQUINAS 98/37/CEE (EN 12453('01), EN 12445 ('01), EN12978 ('03)) (e modifiche successive / and subsequent amendments / et modifications successives / und ihren nachfolgende Änderungen / e modificações sucessivas / y modificaciones sucesivas).

APPARECCHIATURE RADIO / RADIO SETS / INSTALLATIONS RADIO / RADIOAPPARATE / RADIOEQUIPOS / RADIOAPARELHOS 99/5/CEE (ETSI EN 301 489-3 (2002) +ETSI EN 301 489-1 (2002), ETSI EN 300 220-3 (2000)) (e modifiche successive / and subsequent amendments / et modifications successives / und ihren nachfolgende Änderungen / e modificações sucessivas / y modificaciones sucesivas).

- Si dichiara inoltre che è vietata la messa in servizio del prodotto, prima che la macchina in cui sarà incorporato, sia stata dichiarata conforme alle disposizioni della DIRETTIVA MACCHINE. / We also declare that it is forbidden to start the product before the machinery into which it will be incorporated is declared in compliance with the prescriptions of the MACHINERY DIRECTIVE. / Nous déclarons en outre que la mise en service du produit est interdite, avant que la machine où il sera incorporé n'ait été déclarée conforme aux dispositions de la DIRECTIVE MACHINES. / Es wird außerdem erklärt, daß die Inbetriebnahme des Produkts verboten ist, solange die Maschine, in die es eingebaut wird, nicht als mit den Vorschriften der MASCHINEN-DIREKTIVE konform erklärt wurde. / Se declara, además, que está prohibido instalar el producto antes de que la máquina en la que se incorporará haya sido declarada conforme a las disposiciones de la DIRECTIVA MAQUINAS / Declaramos, além disso, que é proibido instalar o produto, antes que a máquina em que será incorporada, tenha sido declarada conforme às disposições da DIRECTIVA MÁQUINAS

SCHIO, 09/03/2005

Il Rappresentante Legale / The legal Representative
Le Représentant Légal / Der gesetzliche Vertreter
El Representante Legal / O Representante legal


(GIANCARLO BONOLLO)

Nel ringraziarVi per la preferenza accordata a questo prodotto, la ditta è certa che da esso otterrete le prestazioni necessarie al Vostro uso. Leggete attentamente l'opuscolo "Avvertenze" ed il "Libretto istruzioni" che accompagnano questo prodotto in quanto forniscono importanti indicazioni riguardanti la sicurezza, l'installazione, l'uso e la manutenzione. Questo prodotto risponde alle norme riconosciute della tecnica e della disposizioni relative alla sicurezza. Confermiamo che è conforme alle seguenti direttive europee: 89/336/CEE, 73/23/CEE (e loro modifiche successive).

1) GENERALITÀ

Progettato per motorizzare porte basculanti a contrappesi.

La compattezza e la versatilità di montaggio rendono la motorizzazione applicabile in qualsiasi modello di basculante, sia a montaggio centrale che laterale. È consigliato per uso residenziale.

Il riduttore di tipo irreversibile, mantiene la porta bloccata in chiusura senza l'impiego di elettroserrature.

Nel caso manchi l'alimentazione di rete, lo sblocco si attiva dall'interno con una apposita manopola. È dotato di microinteruttori che fermano il motore sia in apertura che in chiusura e di luce di cortesia temporizzata.

2) SICUREZZA

L'automazione, se installata ed utilizzata correttamente, soddisfa il grado di sicurezza richiesto. Tuttavia è opportuno osservare alcune regole di comportamento per evitare inconvenienti accidentali.

Prima di usare l'automazione, leggere attentamente le istruzioni d'uso e conservarle per consultazioni future.

- Tenere bambini, persone e cose fuori dal raggio d'azione dell'automazione, in particolare durante il funzionamento.
- Non lasciare radiocomandi o altri dispositivi di comando alla portata dei bambini onde evitare azionamenti involontari dell'automazione.
- Non contrastare volontariamente il movimento dell'anta.
- Non tentare di aprire manualmente la porta se non è stato sbloccato l'attuatore con l'apposita manopola di sblocco.
- Non modificare i componenti dell'automazione.
- In caso di malfunzionamento, togliere l'alimentazione, attivare lo sblocco di emergenza per consentire l'accesso e richiedere l'intervento di un tecnico qualificato (installatore).
- Per ogni operazione di pulizia esterna, togliere l'alimentazione di rete, e se presente almeno un polo delle batterie.
- Tenere pulite le ottiche delle fotocellule ed i dispositivi di segnalazione luminosa. Controllare che rami ed arbusti non disturbino i dispositivi di sicurezza (fotocellule).
- Per qualsiasi intervento diretto all'automazione, avvalersi di personale qualificato (installatore).
- Annualmente far controllare l'automazione da personale qualificato.

3) SBLOCCO MANUALE

Lo sblocco manuale o di emergenza va attivato quando si deve aprire manualmente la porta ed in ogni caso di non funzionamento o funzionamento anomalo dell'automazione. Per eseguire la manovra di emergenza, bisogna:

- Accedere alla manopola di sblocco facendo scorrere il vano di copertura C fino al suo arresto (Fig.1).
- Ruotare la manopola di sblocco di 90° in senso antiorario (Fig.1).
- Per ripristinare l'operazione motorizzata riposizionare la manopola nella posizione originale.

4) SOSTITUZIONE DELLA LAMPADINA

La sostituzione della lampadina luce di cortesia si effettua togliendo la copertura trasparente (Fig.2).

ATTENZIONE: Utilizzare esclusivamente lampade tipo 24V ~ 25W max E14. Non rimuovere la guaina di protezione "G" durante la sostituzione della lampadina.

5) MANUTENZIONE E DEMOLIZIONE

La manutenzione dell'impianto va fatta eseguire regolarmente da parte di personale qualificato. I materiali costituenti l'apparecchiatura e il suo imballo vanno smaltiti secondo le norme vigenti.

AVVERTENZE

Il buon funzionamento dell'operatore è garantito solo se vengono rispettate i dati riportati in questo manuale. La ditta non risponde dei danni causati dall'inosservanza delle norme di installazione e delle indicazioni riportate in questo manuale.

Le descrizioni e le illustrazioni del presente manuale non sono impegnative. Lasciando inalterate le caratteristiche essenziali del prodotto, la Ditta si riserva di apportare in qualunque momento le modifiche che essa ritiene convenienti per migliorare tecnicamente, costruttivamente e commercialmente il prodotto, senza impegnarsi ad aggiornare la presente pubblicazione.

Fig. 1

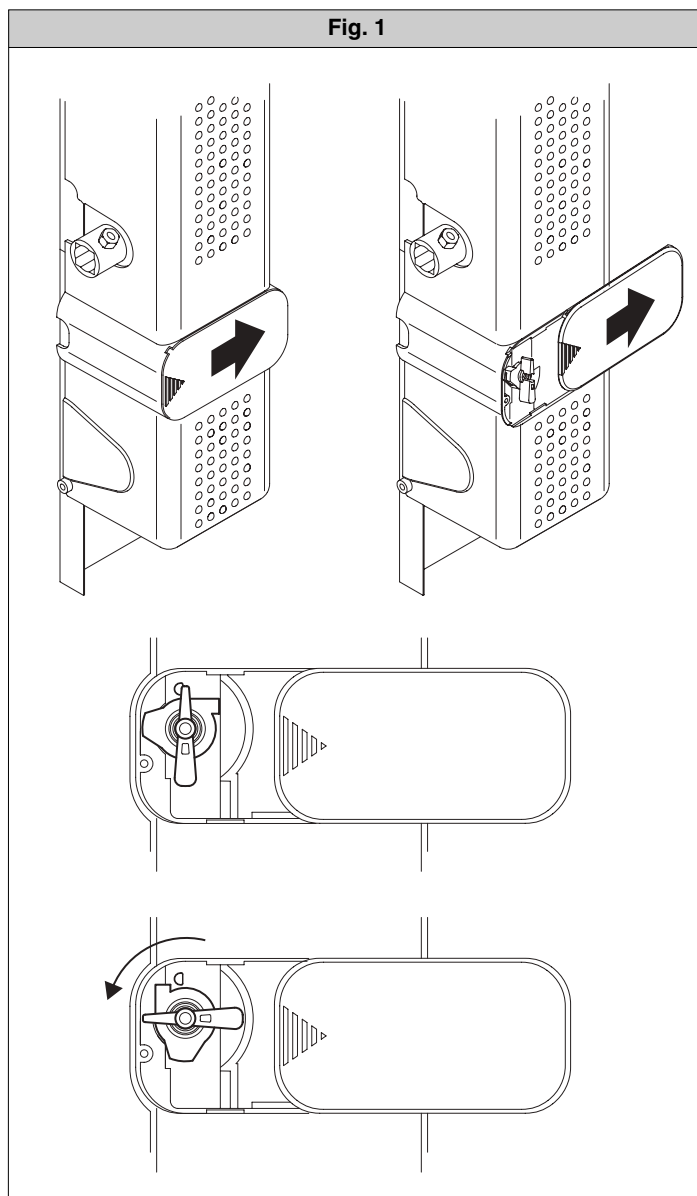
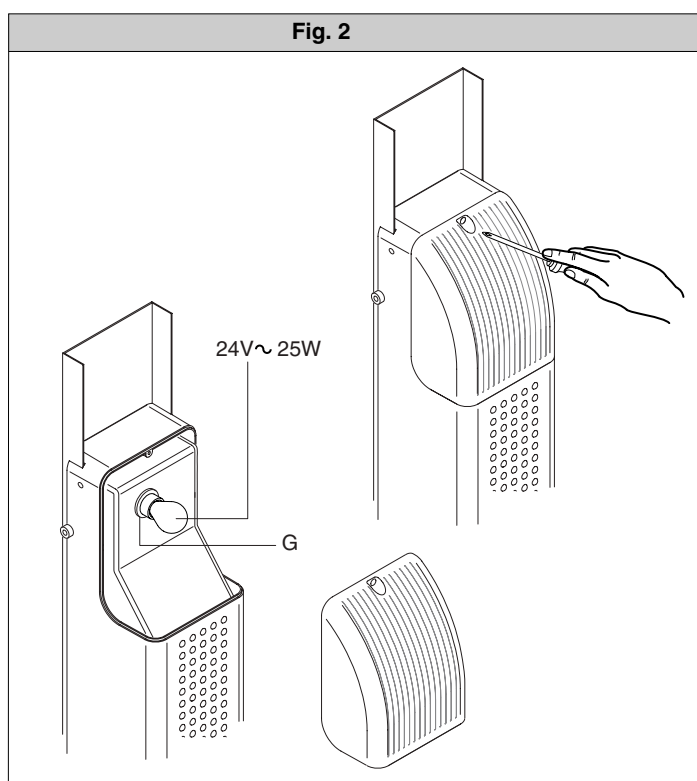


Fig. 2



Thank you for buying this product, our company is sure that you will be more than satisfied with the product's performance. The product is supplied with a "Warnings" leaflet and an "Instruction booklet". These should both be read carefully as they provide important information about safety, installation, operation and maintenance. This product complies with the recognised technical standards and safety regulations. We declare that this product is in conformity with the following European Directives: 89/336/EEC and 73/23/EEC (and subsequent amendments).

1) GENERAL OUTLINE

This controller has been designed to motorize counter-balanced overhead doors. The compactness and versatility of the installation allow the motor drive to be fitted to almost any model of overhead door where it can be installed both in the centre and at the side. It is particularly recommended for residential use. The irreversible gearmotor keeps the door locked in the closing position without electric lock.

In the case where the mains power supply is off, release is activated from the inside by means of an appropriate knob. The release device if provided with microswitches, which stop the motor both on opening and on closing, and with a timed courtesy light.

2) SAFETY

If correctly installed and used, this automation device satisfies the required safety level standards. However, it is advisable to observe some practical rules in order to avoid accidental problems.

Before using the automation device, carefully read the operation instructions and keep them for future reference.

- Keep children, persons and things outside the automation working area, particularly during operation.
- Keep radio control or other control devices out of children's reach, in order to avoid any unintentional automation activation.
- Do not intentionally oppose the leaf movement.
- Do not attempt to open the gate by hand, if the actuator has not been released by means of the appropriate release knob.
- Do not modify the automation components.
- In case of malfunction, disconnect the power supply, activate the emergency release to gain access to the actuator and request the assistance of a qualified technician (installer).
- Before proceeding to any external cleaning operation, disconnect the mains powers supply and at least one of the battery pole, if fitted.
- Keep the photocell optical components and luminous signal indication devices clean. Check that the safety devices (photocells) are not obscured by branches or shrubs.
- For any direct assistance to the automation system, request the assistance of a qualified technician (installer).
- Have qualified personnel check the automation system once a year.

3) MANUAL RELEASE

The manual or emergency release is to be activated when the door must be opened manually, and any time the operator stops working or shows malfunctions. To carry out the emergency manoeuvre, proceed as follows:

- Access the release knob by sliding its cover C until it stops (Fig.1).
- Rotate the release knob by 90° anticlockwise (Fig.1).
- To restore motor-driven operation, return the knob to its original position.

4) BULB REPLACEMENT

To replace the courtesy light bulb, remove its transparent cover (Fig.2).

WARNING: Only 24V ~ 25W max E14 bulbs must be used.

Do not remove protection sheath "G" while replacing the bulb.

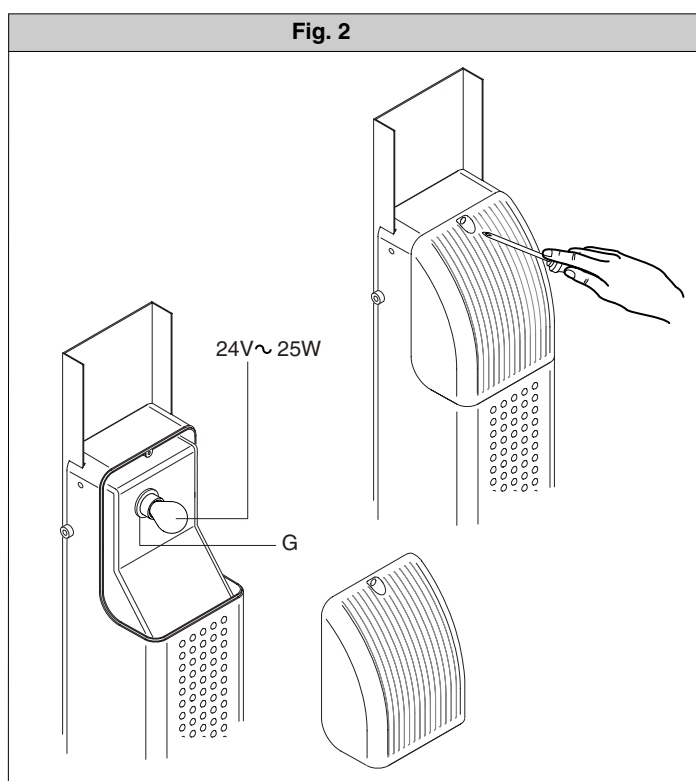
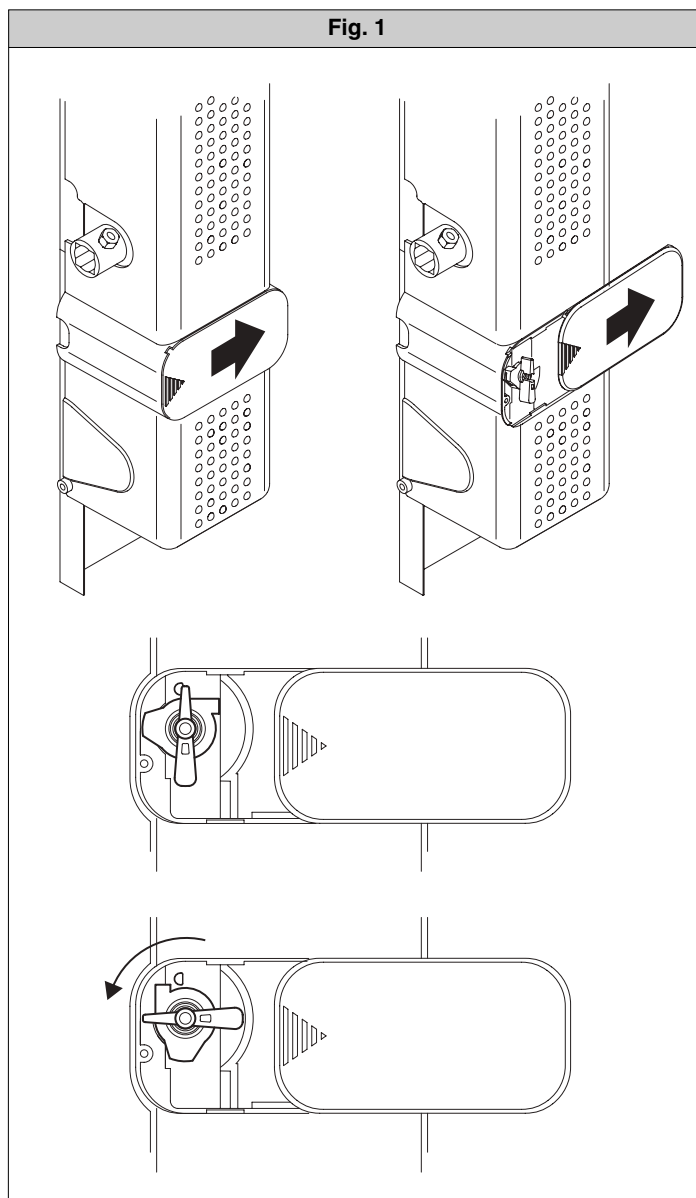
5) MAINTENANCE AND DEMOLITION

The maintenance of the system should only be carried out by qualified personnel regularly. The materials making up the set and its packing must be disposed of according to the regulations in force.

WARNINGS

Correct controller operation is only ensured when the data contained in the present manual are observed. The company is not to be held responsible for any damage resulting from failure to observe the installation standards and the instructions contained in the present manual.

The descriptions and illustrations contained in the present manual are not binding. The Company reserves the right to make any alterations deemed appropriate for the technical, manufacturing and commercial improvement of the product, while leaving the essential product features unchanged, at any time and without undertaking to update the present publication.



Nous vous remercions pour avoir choisi ce produit. Nous sommes certains qu'il vous offrira les performances que vous souhaitez. Lisez attentivement la brochure "Avertissements" et le "Manuel d'instructions" qui accompagnent ce produit, puisqu'ils fournissent d'importantes indications concernant la sécurité, l'installation, l'utilisation et l'entretien. Ce produit est conforme aux règles reconnues de la technique et aux dispositions de sécurité. Nous certifions sa conformité avec les directives européennes suivantes: 89/336/CEE, 73/23/CEE (et modifications successives).

1) GENERALITES

Motorisation conçue pour portes de garage à contrepoids.

La compacité et la facilité du montage rendent cette motorisation applicable sur tous les modèles de porte de garage, tant à montage central que latéral. Elle est conseillée pour l'emploi résidentiel. Le réducteur de type irréversible bloque la porte en fermeture sans besoin d'utiliser de serrures électriques.

En cas de faute d'électricité, on active le déblocage de l'intérieur avec une poignée spécialement prévue. Il est doté de microinterrupteurs qui arrêtent le moteur tant en ouverture qu'en fermeture et d'une lumière de courtoisie temporisée.

2) SECURITE

La motorisation, si installée et utilisée correctement, est conforme au degré de sécurité demandé. Il est toutefois conseillé de respecter ces quelques règles de conduite afin d'éviter tout inconvénient ou accident. Avant d'utiliser la motorisation, lire attentivement les instructions d'utilisation et les conserver en cas de besoin.

- Tenir les enfants, les personnes et les choses hors du rayon d'action de la motorisation, particulièrement pendant le fonctionnement.
- Ne pas laisser les radio commandes ou d'autres dispositifs de commande à la portée des enfants, afin d'éviter des actionnements involontaires de la motorisation.
- Ne pas contraster volontairement le mouvement du portail.
- Ne pas chercher à ouvrir manuellement le portail si l'actionneur n'a pas été débloqué avec la poignée de déblocage spéciale.
- Ne pas modifier les composants de la motorisation.
- En cas de mauvais fonctionnement, couper l'alimentation, activer le déblocage d'urgence afin de permettre l'accès et demander l'intervention d'un technicien qualifié (installateur).
- Pour toute opération de nettoyage extérieur, couper l'alimentation de ligne et, si présent, au moins un pôle des batteries.
- Nettoyer les optiques des cellules photoélectriques et les dispositifs de signalisation lumineuse. S'assurer que des branches ou des arbustes ne dérangent pas les dispositifs de sécurité (cellules photoélectriques).
- Pour toute intervention directe sur la motorisation, s'adresser à du personnel qualifié (installateur).
- Chaque année, faire contrôler la motorisation par du personnel qualifié.

3) DEBLOCAGE MANUEL

Le déblocage manuel ou d'urgence doit être activé si on doit ouvrir la porte manuellement et en tous les cas de non fonctionnement ou de mauvais fonctionnement de l'automatisme. Pour effectuer la manœuvre d'urgence, il faut:

- Accéder à la poignée de déblocage en faisant coulisser la cache de couverture C jusqu'à son arrêt (Fig. 1).
- Tourner la poignée de déblocage de 90° dans le sens contraire à celui des aiguilles d'une montre (Fig. 1).
- Pour rétablir l'opération motoriste, replacer la poignée dans la position originale.

4) REMPLACEMENT DE L'AMPOULE

Le remplacement de l'ampoule de la lumière de courtoisie se fait en enlevant la couverture transparente (Fig. 2).

ATTENTION: Utiliser exclusivement des ampoules de type 24V ~ 25W maxi E14. Ne pas enlever la gaine de protection "G" pendant le remplacement de l'ampoule.

5) ENTRETIEN ET DEMOLITION

L'entretien de l'installation doit être effectué régulièrement de la part de personnel qualifié. Les matériaux constituant l'appareillage et son emballage doivent être mis au rebut conformément aux normes en vigueur. Les piles constituent des déchets spéciaux.

AVERTISSEMENTS

Le bon fonctionnement de l'actionneur n'est assuré que si les données fournies dans ce manuel sont respectées. Le constructeur ne répond pas pour les dommages provoqués par le non respect des normes d'installation et des indications fournies dans ce manuel.

Les descriptions et les figures de ce manuel n'engagent pas le constructeur. En laissant inaltérées les caractéristiques essentielles du produit, la Société se réserve le droit d'apporter à n'importe quel moment les modifications qu'elle juge opportunes pour améliorer le produit du point de vue technique, commercial et de construction, sans s'engager à mettre à jour cette publication.

Fig. 1

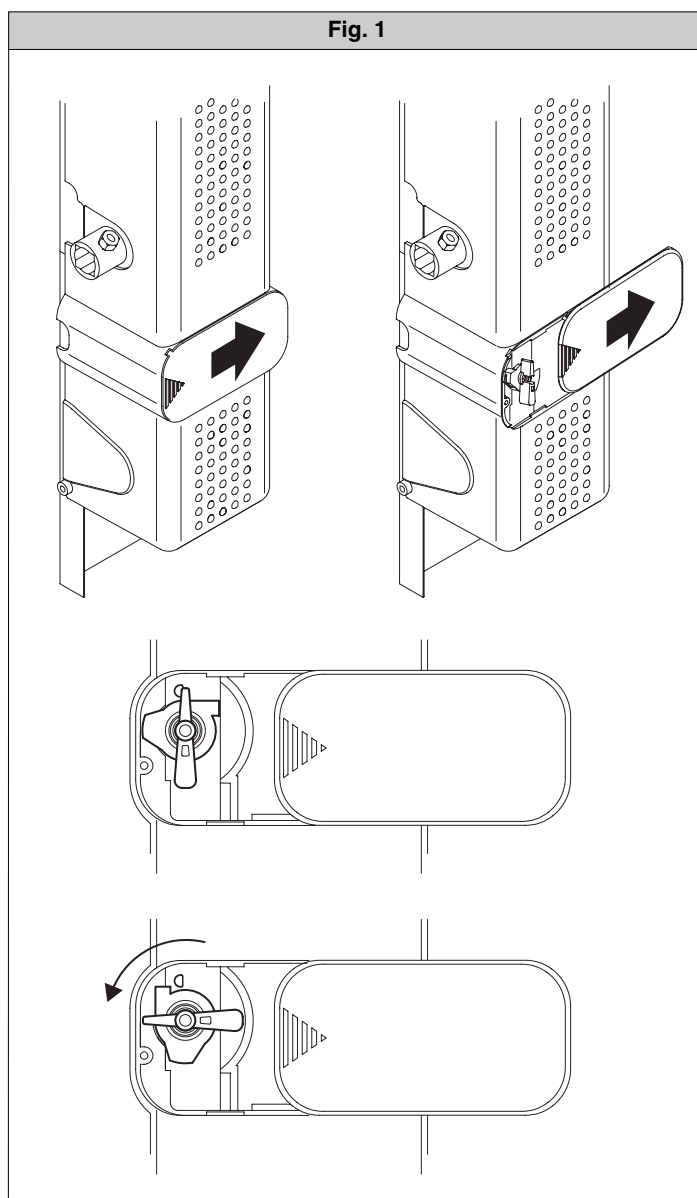
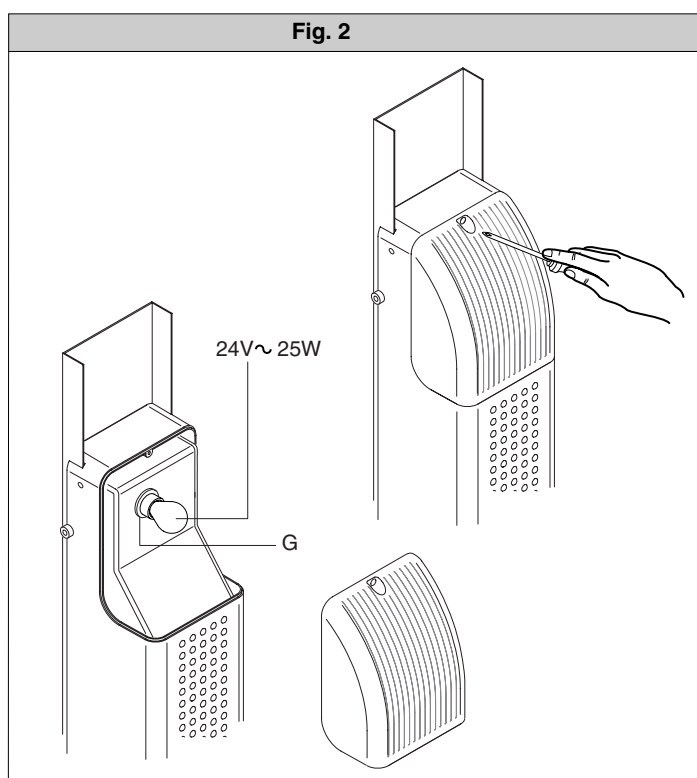


Fig. 2



Wir danken Ihnen, daß Sie sich für diese Anlage entschieden haben. Ganz sicher wird sie mit ihren Leistungen Ihren Ansprüchen vollauf gerecht werden. Lesen Sie aufmerksam die Broschüre "Hinweisen" und die "Gebrauchsanweisung" durch, die dem Produkt beiliegen. Sie enthalten wichtige Hinweise zur Sicherheit, Installation, Bedienung und Wartung der Anlage. Dieses Produkt genügt den anerkannten technischen Regeln und Sicherheitsbestimmungen. Wir bestätigen, daß es mit folgenden Europäischen Richtlinien übereinstimmt: 89/336/EWG, 73/23/EWG (und ihren nachfolgende Änderungen).

1) ALLGEMEINES

Zur Motorisierung von Gegengewichtschwingtoren entwickelter Antrieb. Durch die kompakte Bauweise und die vielseitigen Montagemöglichkeiten läßt sich der Antrieb an jede Art von Schwingtor anbringen. Dies gilt sowohl für die Montage in der Mitte als auch an den Seiten des Tores. Dieses Modell empfiehlt sich für die Anwendung an Wohngebäuden.

Der irreversible Getriebemotor hält die Torsperre in geschlossenem Zustand ohne Elektroschloß aufrecht.

Wenn die Netzversorgung ausfällt, wird die Entsperrung von innen mit einem speziellen Handgriff vollzogen. Er ist mit Mikroschaltern versehen, die den Motor bei der Öffnung und Schließung stoppen. Ferner ist eine zeitgeschaltete Hilfsbeleuchtung vorhanden.

2) SICHERHEIT

Die Anlage erfüllt bei richtiger Installation und Bedienung die erforderlichen Sicherheitsstandards. Trotzdem ist es sinnvoll, einige Verhaltensmaßregeln zu beachten, um unvorhergesehene Zwischenfälle auszuschließen.

Vor Gebrauch der Anlage die Betriebsanleitung aufmerksam lesen und für zukünftige Einsichtnahme aufbewahren.

- Kinder, Erwachsene und Sachwerte sollten sich außerhalb des Wirkradius der Anlage befinden, besonders während des Betriebes.
- Keine Fernbedienungen oder andere Steuerungsvorrichtungen in Reichweite von Kindern liegen lassen. Sie könnten die Anlage ungewollt in Gang setzen.
- Der Flügelbewegung nicht willentlich Kraft entgegensetzen.
- Nicht versuchen, das Tor von Hand zu öffnen, wenn nicht vorher der Antrieb mit dem entsprechenden Entriegelungshandgriff entsperrt wurde.
- Keine Umbauten an Anlagenkomponenten vornehmen.
- Bei Betriebsstörungen die Stromversorgung unterbrechen, durch Betätigung der Notfallentsperrung den Zugang ermöglichen und einen fachkundigen Techniker (Installateur) hinzuziehen.
- Vor jeder Außenreinigung die Stromversorgung unterbrechen und - falls vorhanden - zumindest einen Batteriepol abklemmen.
- Halten Sie die Optiken der Fotozellen und die Leuchtsignalvorrichtungen sauber. Prüfen Sie, ob Äste oder Gesträuch die Sicherheitsvorrichtungen beeinträchtigen können (Fotozellen).
- Wenn eine Arbeit unmittelbar an der Anlage erforderlich ist, wenden Sie sich hierzu an fachkundiges Personal (Installateur).
- Die Anlage muß einmal jährlich von Fachpersonal kontrolliert werden.

3) HANDENTSPERRUNG

Die unter normalen Umständen oder im Notfall durchgeführte Entsperrung von Hand ist zu aktivieren, wenn die Tür manuell geöffnet werden soll, auf jeden Fall jedoch wenn die Antriebsanlage nicht oder nur gestört funktioniert. Die Bedienung im Notfall geht folgendermaßen vonstatten:

- Indem man die Abdeckung C bis zum Anschlag verschiebt, erhält man Zugang zum Entsperrgriff (Fig. 1).
- Der Handgriff wird um 90° gegen den Uhrzeigersinn gedreht (Fig. 1).
- Um den Motorbetrieb wieder aufzunehmen, wird der Handgriff in die ursprüngliche Stellung zurückgebracht.

4) AUSTAUSCH DER BIRNE

Die Birne der Hilfsbeleuchtung wird ausgetauscht, indem man vorher die Klarsichtabdeckung entfernt (Fig.2).

ACHTUNG: Verwenden Sie ausschließlich Birnen des Typs 24V~ 25W max E14. Während die Birne ausgetauscht wird, darf der Schutzmantel "G" nicht entfernt werden.

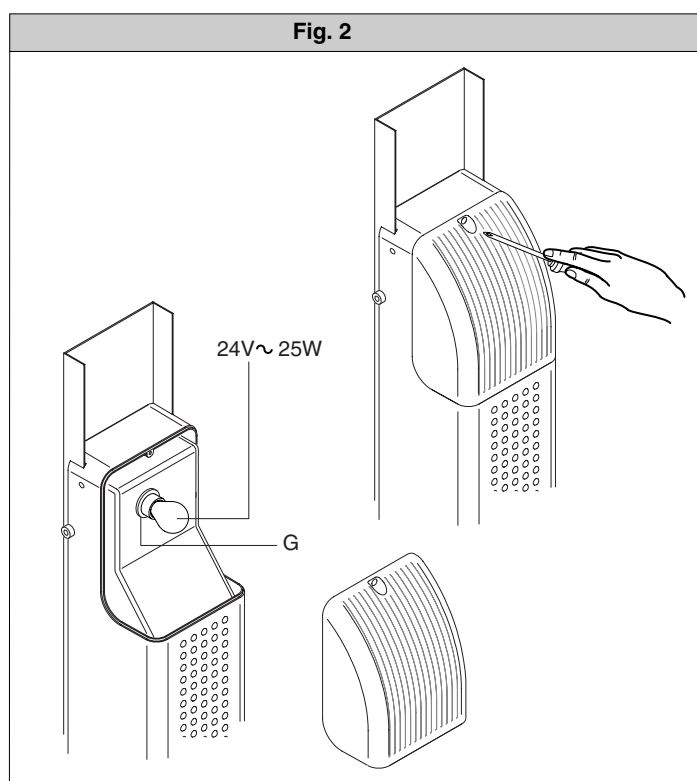
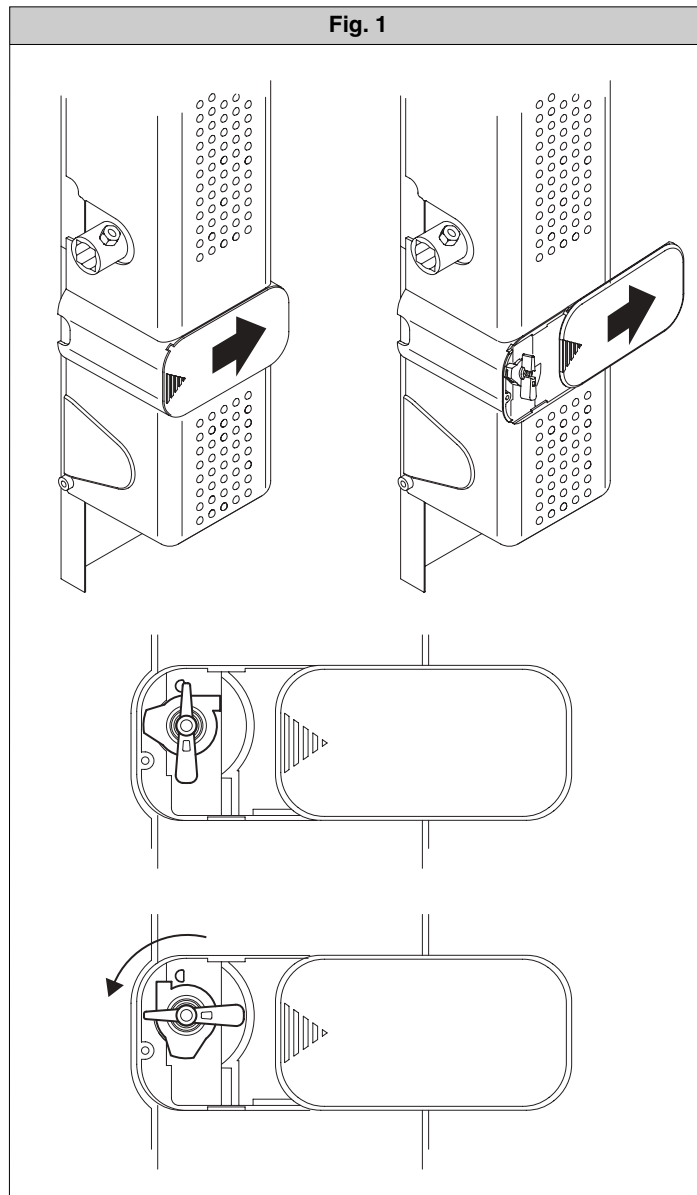
4) INSTANDHALTUNG UND VERSCHROTTUNG

Die Anlagenwartung ist regelmäßig von Fachleuten vorzunehmen. Die Materialien, aus denen die Apparatur besteht und ihre Verpackung sind vorschriftsmäßig zu entsorgen. Die Batterien dürfen nicht in die Umwelt gelangen.

HINWEISE

Der einwandfreie Betrieb des Antriebes ist nur dann garantiert, wenn die Angaben aus diesem Handbuch beachtet werden. Der Hersteller haftet nicht für Schäden, die durch Mißachtung der Installationsanweisungen und der Angaben aus diesem Handbuch entstehen.

Die Beschreibungen und bildlichen Darstellungen in diesem Handbuch sind verbindlich. Der Hersteller behält sich - ohne auch zur Aktualisierung dieser Unterlagen verpflichtet zu sein - jederzeit vor, Änderungen vornehmen, wenn er diese für technische oder bauliche Verbesserungen als notwendig erachtet und die wesentlichen Produkteigenschaften unverändert bleiben.



Al agradecerle la preferencia que ha manifestado por este producto, la empresa está segura de que de él obtendrá las prestaciones necesarias para sus exigencias. Lea atentamente el folleto "Advertencias" y el "Manual de instrucciones" que acompañan a este producto, pues proporcionan importantes indicaciones referentes a la seguridad, la instalación, el uso y el mantenimiento del mismo. Este producto cumple los requisitos establecidos por las normas reconocidas de la técnica y las disposiciones relativas a la seguridad. Confirmamos su conformidad con las siguientes directivas europeas: 89/336/CEE, 73/23/CEE (y modificaciones sucesivas).

1) DATOS GENERALES

Proyectado para motorizar puertas basculantes de contrapesos.

La compatibilidad y la versatilidad de montaje hacen la motorización aplicable a cualquier modelo de basculante, tanto de montaje central como lateral. Es aconsejable para uso residencial.

El reductor, de tipo irreversible, mantiene la puerta bloqueada cuando está cerrada sin utilizar electrocerraduras.

En caso de que falte el suministro de corriente, el mecanismo de desbloqueo se activa desde el interior con una manecilla expresamente prevista. El dispositivo está dotado de microinterruptores, que paran el motor tanto en fase de apertura como de cierre, y de luz interior temporizada.

2) SEGURIDAD

El automatismo, si se instala y utiliza correctamente, satisface el grado de seguridad requerido. Sin embargo, es conveniente observar algunas reglas de comportamiento para evitar inconvenientes accidentales. Antes de usar el automatismo, lea atentamente las instrucciones de uso y consérvelas para consultas futuras.

- Mantener a niños, personas y cosas fuera del campo de acción del automatismo, especialmente durante su funcionamiento.
- No dejar radiomandos u otros dispositivos de mando al alcance de los niños, para evitar el accionamiento involuntario del automatismo.
- No contrastar voluntariamente el movimiento de la hoja.
- No intentar abrir manualmente la cancela si antes no se ha desbloqueado el servomotor con la manecilla de desbloqueo.
- No modificar los componentes del automatismo.
- En caso de mal funcionamiento, cortar el suministro de corriente, activar el mecanismo de desbloqueo de emergencia para consentir el acceso y solicitar la intervención de un técnico cualificado (instalador).
- Antes de realizar cualquier operación de limpieza externa, cortar el suministro de corriente y, si está presente el kit de baterías tampón, desconectar al menos un polo de las baterías.
- Mantener limpias las lentes de las fotocélulas y los dispositivos de señalización luminosa. Controlar que ramas o arbustos no interfieran con los dispositivos de seguridad (fotocélulas).
- Si resulta necesario efectuar una intervención directa en el automatismo, llamar a personal cualificado (instalador).
- Una vez al año, es preciso hacer controlar el automatismo por personal cualificado.

3) DESBLOQUEO MANUAL

El mecanismo de desbloqueo manual o de emergencia debe activarse cuando se tenga que abrir manualmente la puerta y en todo caso de funcionamiento inexistente o anómalo del automatismo. Para ejecutar la maniobra de emergencia, es preciso:

- Acceder a la manecilla de desbloqueo haciendo correr el elemento de cobertura C hasta su bloqueo (Fig. 1).
- Girar la manecilla de desbloqueo, dándole una vuelta de 90° en sentido contrario a las agujas del reloj (Fig. 1).
- Para restablecer la operación motorizada, hay que poner la manecilla en la posición original.

4) SUSTITUCION DE LA BOMBILLA

La sustitución de la bombilla de la luz interior se efectúa quitando la cobertura transparente (Fig. 2).

ATENCIÓN: Deben utilizarse exclusivamente bombillas tipo 24 V ~ 25 W máx. E14. No quite la envoltura de protección "G" durante la sustitución de la bombilla.

5) MANTENIMIENTO Y DEMOLICION

El mantenimiento de la instalación debe ser realizado, con regularidad, por personal cualificado. Los materiales que constituyen el equipo y su embalaje deben eliminarse de conformidad con las normas vigentes.

ADVERTENCIAS

El buen funcionamiento del operador resulta garantizado únicamente si se respetan los datos contenidos en este manual de instrucciones. La empresa no responde de los daños causados por el incumplimiento de las normas de instalación y de las indicaciones contenidas en este manual.

Las descripciones y las ilustraciones del presente manual tienen un carácter puramente indicativo. Dejando inalteradas las características esenciales del producto, la Empresa se reserva la posibilidad de aportar, en cualquier momento, las modificaciones que considere convenientes para mejorar técnica, constructiva y comercialmente el producto, sin la obligación de poner al día esta publicación.

Fig. 1

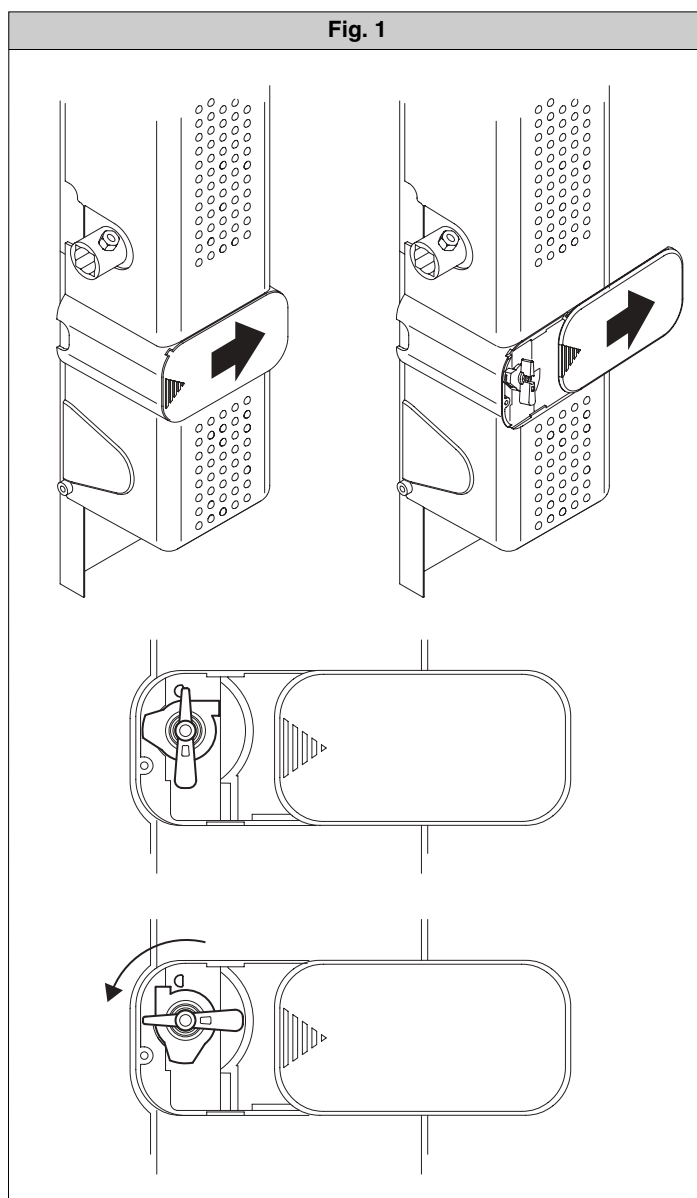
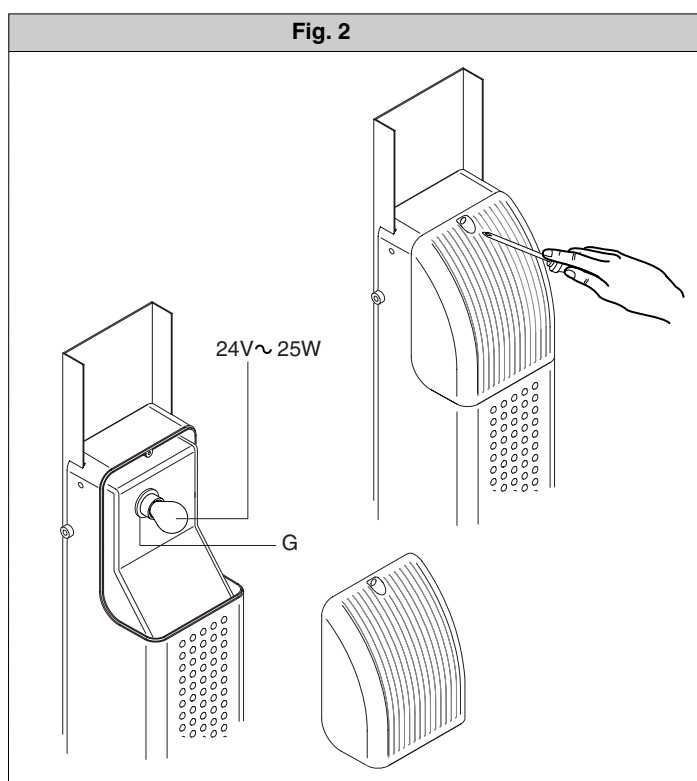


Fig. 2



Agradecemos-lhe pela preferência dada a este produto, a Empresa tem a certeza que do mesmo obterá as prestações necessárias para o uso que entende fazer. Leia atentamente o opúsculo "**Recomendações**" e o "**Manual de instruções**" que o acompanham, pois que esses fornecem indicações importantes respeitantes a segurança, a instalação, o uso e a manutenção. Este produto está em conformidade com as normas reconhecidas pela técnica e pelas disposições relativas à segurança. Confirmamos que o mesmo está em conformidade com as seguintes directivas europeias: 89/336/CEE, 73/23/CEE (e modificações sucessivas).

1) GENERALIDADES

Projectado para motorizar portas basculantes com contrapesos. A espessura e a versatilidade de montagem tornam a motorização aplicável em qualquer modelo de basculante, seja de montagem central que lateral. É aconselhado para o uso residencial. O redutor de tipo reversível, mantém a porta bloqueada no fecho sem a utilização de fechaduras eléctricas. No caso em que falte corrente eléctrica, o desbloqueio activa-se de dentro com um manípulo especial. Está equipado de microinterruptores que param o motor quer na abertura que no fechamento e de luz de cortesia temporizada.

2) SEGURANÇA

A automatização, se corretamente instalada e utilizada, satisfaz o grau de segurança requerido.

Todavia, é conveniente observar algumas regras de comportamento para evitar inconvenientes acidentais.

Antes de usar a automatização, ler cuidadosamente as instruções de uso e conservá-las para futuras consultas.

- Manter crianças, pessoas e coisas fora do raio de ação da automatização, particularmente durante o funcionamento.
- Não deixar controlos remotos ou outros dispositivos de comando ao alcance de crianças, de modo a evitar acionamentos involuntários da auto-matização.
- Não contrastar propositalmente o movimento da folha do portão.
- Não tentar abrir manualmente o portão se não tiver sido ativado o desbloqueio de emergência.
- Não modificar os componentes da automatização.
- Em caso de mau funcionamento, desligar a alimentação eléctrica, ativar o desbloqueio de emergência para consentir o acesso e solicitar a presença de um técnico qualificado.
- Em toda operação de limpeza externa, desligar a alimentação eléctrica.
- Manter limpas: a guia de rolamento, as partes óticas das fotocélulas e os dispositivos de sinalização luminosa. Verificar que ramos e arbustos não atrapalhem os dispositivos de segurança (fotocélulas).
- Periodicamente, verificar a lubrificação da cremalheira.
- Em qualquer intervenção direta na automatização, valer-se de pessoal qualificado (instalador).
- Anualmente fazer com que pessoal qualificado verifique a automatização.

3) DESBLOQUEIO MANUAL

O desbloqueio manual ou de emergência deve ser activado quando se deve abrir a porta manualmente e em todo o caso de não funcionamento ou de funcionamento anómalo da automatização. Para executar a manobra de emergência, é preciso:

- Aceder ao manípulo de desbloqueio fazendo deslizar o vão de cobertura C até que este se bloqueie (Fig.1).
- Girar o manípulo de desbloqueio de 90° no sentido anti-horário (Fig.1).
- Para restabelecer a operação motorizada colocar novamente o manípulo na posição original.

4) SUBSTITUIÇÃO DA LÂMPADA

Para substituir a lâmpada da luz de cortesia deve-se retirar a cobertura transparente (Fig.2).

ATENÇÃO: Utilizar exclusivamente lâmpadas do tipo 24V ~ 25W max E14. Não remover a bainha de protecção "G" durante a substituição da lâmpada.

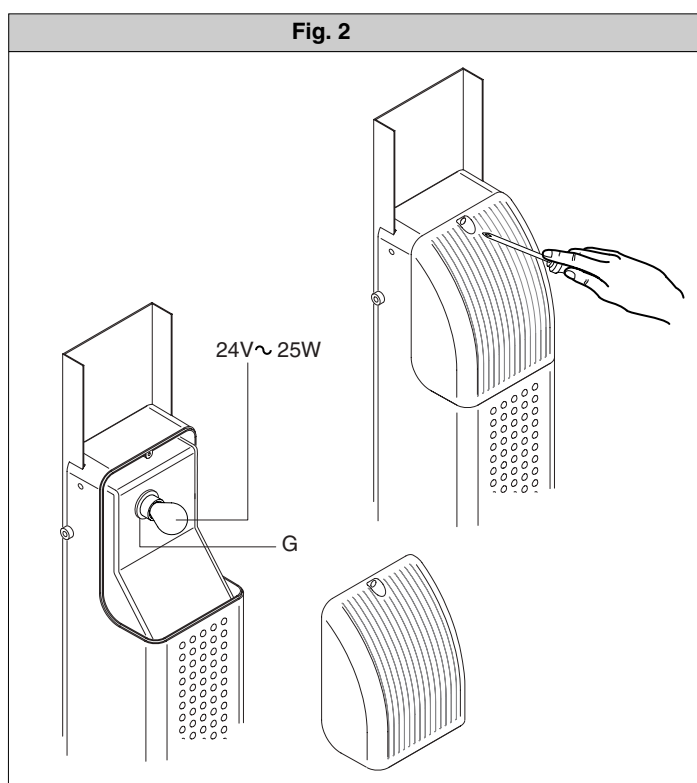
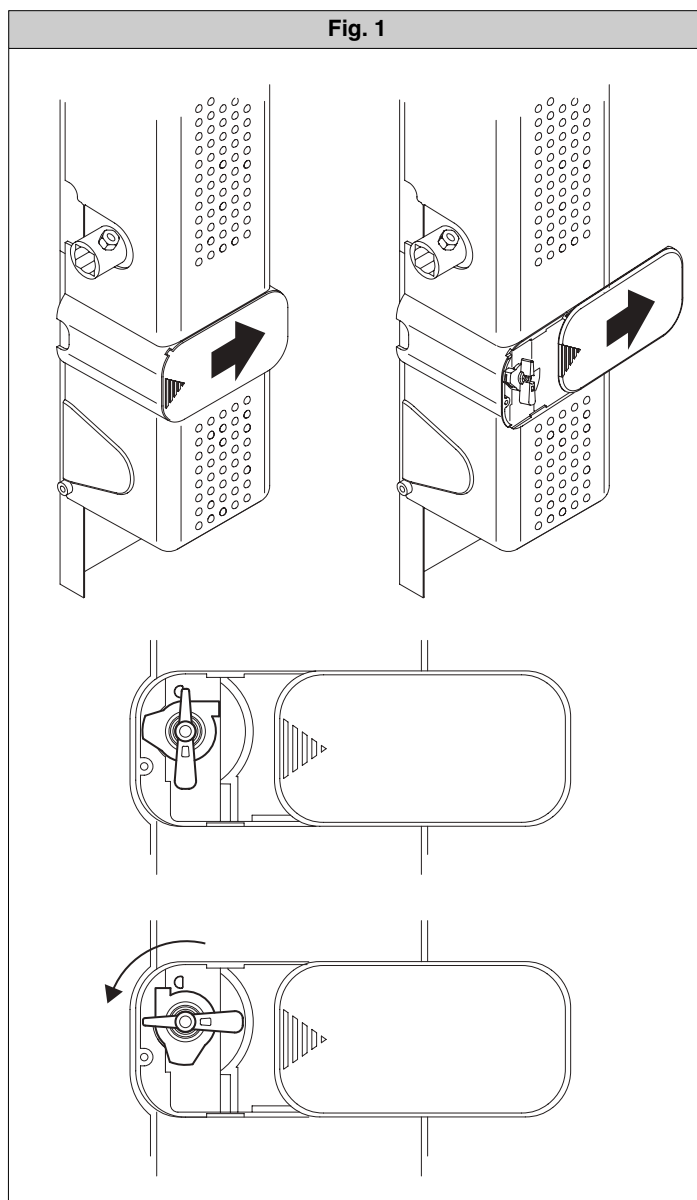
5) MANUTENÇÃO E DEMOLIÇÃO

A manutenção da instalação deve ser executada periodicamente por pessoal qualificado. Os materiais que constituem a aparelhagem e a sua embalagem devem ser eliminados de acordo com a legislação vigente.

AVISOS

O bom funcionamento do operador é garantido, somente se forem respeitados os dados contidos neste manual. A empresa não responde por danos provocados pela inobservância das normas de instalação e das indicações contidas neste manual.

As descrições e as ilustrações deste manual não constituem um compromisso. Mantendo inalteradas as características essenciais do produto, a Empresa reserva-se o direito de efectuar em qualquer momento as modificações que julgar convenientes para melhorar as características técnicas, de construção e comerciais do produto, sem comprometer-se em actualizar esta publicação.



Nel ringraziarVi per la preferenza accordata a questo prodotto, la ditta è certa che da esso otterrete le prestazioni necessarie al Vostro uso. Leggete attentamente l'opuscolo "Avvertenze" ed il "Libretto istruzioni" che accompagnano questo prodotto in quanto forniscono importanti indicazioni riguardanti la sicurezza, l'installazione, l'uso e la manutenzione. Questo prodotto risponde alle norme riconosciute della tecnica e della disposizioni relative alla sicurezza. Confermiamo che è conforme alle seguenti direttive europee: 89/336/CEE, 73/23/CEE (e loro modifiche successive).

1) SICUREZZA GENERALE

ATTENZIONE! Una installazione errata o un uso improprio del prodotto, può creare danni a persone, animali o cose.

- Leggete attentamente l'opuscolo "Avvertenze" ed il "Libretto istruzioni" che accompagnano questo prodotto, in quanto forniscono importanti indicazioni riguardanti la sicurezza, l'installazione, l'uso e la manutenzione.
- Smaltire i materiali di imballo (plastica, cartone, polistirolo, ecc.) secondo quanto previsto dalle norme vigenti. Non lasciare buste di nylon e polistirolo a portata dei bambini.
- Conservare le istruzioni per allegarle al fascicolo tecnico e per consultazioni future.
- Questo prodotto è stato progettato e costruito esclusivamente per l'utilizzo indicato in questa documentazione. Usi non indicati in questa documentazione potrebbero essere fonte di danni al prodotto e fonte di pericolo.
- La Ditta declina qualsiasi responsabilità derivante dall'uso improprio o diverso da quello per cui è destinato ed indicato nella presente documentazione.
- Non installare il prodotto in atmosfera esplosiva.
- Gli elementi costruttivi della macchina devono essere in accordo con le seguenti Direttive Europee: 89/336/CEE, 73/23/CEE, 98/37 CEE e loro modifiche successive. Per tutti i Paesi extra CEE, oltre alle norme nazionali vigenti, per un buon livello di sicurezza è opportuno rispettare anche le norme sopracitate.
- La Ditta declina qualsiasi responsabilità dall'inosservanza della Buona Tecnica nella costruzione delle chiusure (porte, cancelli, ecc.), nonché dalle deformazioni che potrebbero verificarsi durante l'uso.
- L'installazione deve essere in accordo con quanto previsto dalle Direttive Europee: 89/336/CEE, 73/23/CEE, 98/37 CEE e loro modifiche successive.
- Togliere l'alimentazione elettrica, prima di qualsiasi intervento sull'impianto. Scollegare anche eventuali batterie tampone se presenti.
- Prevedere sulla rete di alimentazione dell'automazione, un interruttore o un magnetotermico onnipolare con distanza di apertura dei contatti uguale o superiore a 3,5 mm.
- Verificare che a monte della rete di alimentazione, vi sia un interruttore differenziale con soglia da 0.03A.
- Verificare se l'impianto di terra è realizzato correttamente: collegare tutte le parti metalliche della chiusura (porte, cancelli, ecc.) e tutti i componenti dell'impianto provvisti di morsetto di terra.
- Applicare tutti i dispositivi di sicurezza (fotocellule, coste sensibili, ecc.) necessari a proteggere l'area da pericoli di schiacciamento, convogliamento, cesoiamento.
- Applicare almeno un dispositivo di segnalazione luminosa (lampeggiante) in posizione visibile, fissare alla struttura un cartello di Attenzione.
- La Ditta declina ogni responsabilità ai fini della sicurezza e del buon funzionamento dell'automazione se vengono impiegati componenti di altri produttori.
- Usare esclusivamente parti originali per qualsiasi manutenzione o riparazione.
- Non eseguire alcuna modifica ai componenti dell'automazione se non espressamente autorizzata dalla Ditta.
- Istruire l'utilizzatore dell'impianto per quanto riguarda i sistemi di comando applicati e l'esecuzione dell'apertura manuale in caso di emergenza.
- Non permettere a persone e bambini di sostare nell'area d'azione dell'automazione.
- Non lasciare radiocomandi o altri dispositivi di comando alla portata dei bambini onde evitare azionamenti involontari dell'automazione.
- L'utilizzatore deve evitare qualsiasi tentativo di intervento o riparazione dell'automazione e rivolgersi solo a personale qualificato.
- Tutto quello che non è espressamente previsto in queste istruzioni, non è permesso.
- L'installazione deve essere fatta utilizzando dispositivi di sicurezza e comandi conformi alla EN 12978.

2) GENERALITÀ

Progettato per motorizzare porte basculanti a contrappesi.

La compattezza e la versatilità di montaggio rendono la motorizzazione applicabile in qualsiasi modello di basculante, sia a montaggio centrale che laterale. È consigliato per uso residenziale.

Il riduttore di tipo irreversibile, mantiene la porta bloccata in chiusura senza l'impiego di elettroserrature.

Nel caso manchi l'alimentazione di rete, lo sblocco si attiva dall'interno con una apposita manopola. È dotato di finecorsa che arrestano il motore sia in apertura che in chiusura e di luce di cortesia temporizzata.

Versioni disponibili:

PHEBE/PHEBE IP44

Versione con centralina (HYDRA) incorporata adatta a comandare uno o due operatori.

PHEBE-SQ/PHEBE-SQ IP-44

Versione senza centralina di comando, indispensabile per automazioni con due attuatori PHEBE di cui il primo è PHEBE, il secondo è PHEBE-SQ. Possono essere impiegati anche quando interessa avere la centralina montata a parete.

PHEBE C

Versione per basculanti a telo snodato con centralina (HYDRA) incorporata adatta a comandare uno o due operatori.

PHEBE C-SQ

Versione per basculanti a telo snodato, senza centralina di comando, indispensabile per automazioni con due attuatori PHEBE C di cui il primo è PHEBE C, il secondo è PHEBE C-SQ. Possono essere impiegati anche quando interessa avere la centralina montata a parete.

PHEBEKIT

Versione disponibile in kit; adatta per porte basculanti fino a 7m² di telo, dispone di centralina incorporata Mod. HYDRA.

ATTENZIONE: Gli operatori che non hanno la centralina a bordo, devono essere comandati con una centralina dotata di regolazione elettronica di coppia (serie HYDRA).

3) DATI TECNICI

Alimentazione:230V±10%50Hz (*)
Motore:24V ~ 1500 min ⁻¹
Potenza motore: PHEBE/PHEBE-SQ IP44/PHEBE IP44:40W
PHEBE C/PHEBE-C SQ IP44/PHEBE C IP44:45W
Classe isolamento: F
Lubrificazione:Grasso permanente
Rapporto di riduzione: 1/812
Giri albero uscita: 1.8 min ⁻¹ MAX
Albero uscita:Albero cavo passante 20X20
Tempo apertura:17 ± 20 s
Coppia fornita: PHEBE/PHEBE-SQ IP44/PHEBE IP44:300Nm
PHEBE C/PHEBE-C SQ IP44/PHEBE C IP44:330 Nm
Limiti impiego: 1 Motore X 7m ² / 2 Motori X 10m ²
Reazione all'urto: Limitatore di coppia integrato su quadro di comando HYDRA
Finecorsa: Elettrici incorporati e regolabili
Manovra manuale: Sblocco a manopola
Numero manovre in 24 ore: 40
Luce di cortesia: 24V ~ Max 25W
Temperatura di utilizzo: -15 +60° C
Grado di protezione: IP20
PHEBE/PHEBE C: IP44
PHEBE-SQ IP44/PHEBE IP44: IPX4 (Parti elettriche: IP44)
Peso operatore: 10 kg
Dimensioni: Vedi fig.1
(*) Tensioni speciali a richiesta	

4) INSTALLAZIONE DELL'AUTOMAZIONE

Verifiche preliminari

Controllare:

- Che la struttura della porta sia sufficientemente robusta e rigida.
- Che la porta sia ben bilanciata.
- Che la porta scorra manualmente in modo regolare per tutta la corsa.

Se la porta non è di nuova installazione, controllare lo stato di usura di tutti i componenti. Sistemare o sostituire le parti difettose o usurate.

L'affidabilità e la sicurezza dell'automazione è direttamente influenzata dallo stato della struttura della porta basculante.

5) INSTALLAZIONE

5.1) Accessori necessari

- Confezione bracci telescopici - Coppia tubi di trasmissione - Base di fissaggio.

5.2) Montaggio dell'attuatore (Fig.2)

- Fissare l'attuatore alla base di fissaggio con le quattro viti (A) in dotazione e nella posizione più favorevole all'installazione (vedi quote fig.2).

NOTA: Si consiglia di applicare la copertura dell'attuatore solo ad installazione ultimata utilizzando le quattro viti B (Fig.2), questo consente l'accesso al quadro comando ed alla regolazione dei fine corsa.

- La posizione di fissaggio dell'attuatore varia secondo il tipo di basculante. Nel caso di basculanti a contrappesi con guida verticale (fig.3) l'asse dell'albero di trasmissione dell'attuatore, deve essere circa 70-80mm più basso del fulcro "F" delle leve del telo esistenti.
- Nel caso di basculanti a guide verticali e orizzontali, l'asse dell'attuatore, deve trovarsi circa 100-110mm più basso della metà dell'altezza totale della porta (fig.4).
- Nel caso di basculanti con telo snodato utilizzare PHEBE-C. L'asse dell'attuatore, deve trovarsi circa 150mm più basso della cerniera snodo "C" (fig.5).
- Tagliare la base di fissaggio "B" in eccedenza rispetto al telo della porta basculante (fig.3).
- Praticare i fori di fissaggio sulla base e fissarla al telo con il sistema più idoneo al tipo di basculante (viti, rivetti, ecc.). I punti di fissaggio devono trovarsi in punti rinforzati del telo e possibilmente anche sotto il motore stesso.

5.3) Montaggio degli alberi di trasmissione

- Fissare i due supporti albero laterali "S" al telo (fig.6). Devono essere fissati saldamente al telaio della porta basculante e perfettamente in asse con il foro dell'albero dell'attuatore.
- Posizionare le boccole adattatrici albero "B" in entrambi i supporti "S" ed infilare i tubi quadri di trasmissione "T" fino ad inserirli nella sede albero "A" (fig.7) dell'attuatore.
- Tagliare le parti di albero eccedenti rispettando le misure riportate in fig.8 in cui "B" è il braccio e "C" è la cassa contrappesi.

5.4) Bilanciamento della porta basculante

- Eseguire l'apertura manuale della porta basculante. Se con l'attuatore montato, la porta non è più bilanciata, (fig.9) aumentare il contrappeso come segue.
- Togliere i carter delle casse contrappesi, sganciare i contrappesi ed aggiungere pesi "P" (piatti in ferro) fino a ripristinare il bilanciamento della porta. N.B. Se l'attuatore è montato in posizione centrale, aumentare i contrappesi in modo equivalente.
- Se l'attuatore (singolo), è montato in posizione laterale, aggiungere più peso dal lato dell'attuatore. L'installazione laterale è possibile solo se il telaio della basculante, ha una struttura sufficientemente rigida da consentire di trasmettere il moto da un solo lato.
- Se i contrappesi sono in ferro fissare i pesi "P" con saldature (fig.9). Se i contrappesi sono in altro materiale, fissare i pesi "P" nel modo più idoneo.

5.5) Montaggio dei bracci telescopici

ATTENZIONE: Prima di far ruotare l'albero dell'attuatore, verificare che le camme che comandano i micro-finecorsa, ruotino liberamente (allentate).

- 1) Se la porta basculante presenta la misura riportata in fig.10 superiore a 15mm, si possono utilizzare i bracci telescopici dritti (fig.11).
- 2) Se tale misura (fig.10) è inferiore a 15mm, sono necessari bracci telescopici curvi (fig.12).
- 3) Posizionare l'attacco superiore "A" (fig.13) di ciascun braccio in entrambi i lati della basculante.
- 4) Le misure riportate nelle fig.13, sono indicative. Possono variare secondo gli ingombri della porta.
- 5) Saldare gli attacchi bracci "A"; se già presenti nella basculante, verificare se possono essere utilizzati con il tipo di bracci telescopici scelti.
- 6) Aprire completamente la basculante e misurare la distanza "D" (fig.14) tra il foro dell'attacco "A" ed il centro dell'albero di trasmissione.
- 7) Tagliare il guidabraccio ed il braccio motore rispettando le misure indicate in fig.15 (la quota D è la distanza ricavata precedentemente).
- 8) Se le quote riportate in fig.15, non si possono rispettare per insufficiente lunghezza, verificare se, a porta chiusa, il braccio telescopico rimane inserito per almeno 70-80mm (fig.16). In caso non si rispetti questa condizione individuare una posizione dell'attacco "A" più idonea o adottare dei bracci più lunghi.
- 9) Fissare il braccio telescopico all'attacco "A" (fig.17) con il perno e copiglia in dotazione.
- 10) Incastrare gli alberi di trasmissione "T" (fig.18) nelle rispettive sedi quadre dei bracci motore, forare completamente alberi e boccole e fissare con viti passanti e dadi.

6) PREDISPOSIZIONE IMPIANTO ELETTRICO

AVVERTENZE - Nelle operazioni di cablaggio ed installazione riferirsi alle norme vigenti e comunque ai principi di buona tecnica.

I conduttori alimentati con tensioni diverse, devono essere fisicamente separati, oppure devono essere adeguatamente isolati con isolamento supplementare di almeno 1mm.

I conduttori devono essere vincolati da un fissaggio supplementare in prossimità dei morsetti, per esempio mediante fascette.

6.1) Componenti principali per una automazione (fig.19):

I	Interruttore onnipolare omologato con apertura contatti di almeno 3,5 mm provvisto di protezione contro i sovraccarichi ed i corto circuiti, atto a sezionare l'automazione dalla rete. Se non presente, prevedere a monte dell'automazione un interruttore differenziale omologato di adeguata portata e soglia da 0,03A.
M-Q-R	Attuatore con centralina di comando e ricevente incorporata
CTBA	Bracci telescopici e tubi di trasmissione.
Fr	Fotocellula (ricevente)
Ft	Fotocellula (trasmittente)
T	Trasmittente 1-2-4 canali
CC	Controllo costa sensibile
CS	Costa sensibile
D	Scatola derivazione
P	Pulsantiera di comando interna

Predisporre l'impianto elettrico (fig.19) facendo riferimento alle norme vigenti per gli impianti elettrici CEI 64-8, IEC364, armonizzazione HD384 o altre norme nazionali. Tenere nettamente separati i collegamenti di alimentazione di rete dai collegamenti di servizio (fotocellule, coste sensibili, dispositivi di comando ecc.).

ATTENZIONE! Per il collegamento alla rete, utilizzare cavo multipolare di sezione minima 3x1.5mm² e del tipo previsto dalle normative vigenti. A titolo di esempio, se il cavo è all'esterno (all'aperto), deve essere almeno pari a H07RN-F mentre, se all'interno (in canaletta), deve essere almeno pari a H05 VV-F con sezione 3x1.5mm².

6.2) Configurazioni e collegamenti

Rappresentazioni di collegamenti per le diverse configurazioni, sono riportate in fig.20a-20b-20c-20d.

- **Fig.20a** 1 PHEBE o PHEBEKIT con centralina a bordo
- **Fig.20b** 1 PHEBE-SQ con centralina a parete.
- **Fig.20c** 2 PHEBE-SQ con centralina a parete mod.HYDRA.
- **Fig.20d** 1 PHEBE con centralina a bordo mod.HYDRA ed 1 PHEBE-SQ senza centralina.

6.3) Passaggio cavi

In fig.21, si evidenzia il passaggio dei cavi dell'attuatore. Il carter è provvisto di pareti sottili da tagliare con forbice.

Se la basculante non è provvista di un fascione centrale dove poter passare i cavi di collegamento (fig.21), prevedere appropriate canalette.

Il tratto di cavi tra parete e porta mobile, deve avere un'ansa "A" (fig.22) sufficientemente lunga da permettere il movimento della porta senza essere sottoposta a tensionamento.

7) REGOLAZIONE FINECORSO

Tolto il cofano superiore dell'attuatore, i micro di finecorsa con le rispettive camme si trovano sulla sinistra dell'operatore.

Il micro superiore è il micro che comanda la fermata in chiusura (1).

Il micro inferiore è il micro che comanda la fermata in apertura (2).

Nell'albero di uscita sono montate le due camme che comandano i micro. La camma deve intercettare il comando del micro, sempre dalla parte opposta alla testa della vite di fissaggio della camma stessa.

Le camme si regolano come segue:

- Attivare lo sblocco manuale con l'apposita leva (fig.26).
- Chiudere completamente la porta (fig.23).
- Ruotare la camma di chiusura fino a sentire lo scatto del micro superiore "1" e bloccarla in posizione avvitando la vite della camma.
- Aprire completamente la porta (fig.24).
- Ruotare la camma di apertura fino a sentire lo scatto del micro inferiore "2" e bloccarla in posizione avvitando la vite della camma.

ATTENZIONE: Se le camme a fine manovra non intercettano i micro di finecorsa, il motore continua a funzionare fino a quando termina il tempo di lavoro impostato nella centralina (TW).

- Dare alimentazione al sistema e verificare la corretta posizione di chiusura ed apertura. Eventualmente aggiustare la posizione delle camme quanto basta.
- Verificare il fissaggio delle camme e rimontare il cofano superiore dell'attuatore.

8) QUADRO DI COMANDO

Per i collegamenti e le regolazioni della centralina, fare riferimento al manuale istruzioni del quadro comando.

In fig.25a è riportata la morsettiere di collegamento per le versioni PHEBE-SQ (versione senza centralina).

In fig.25b è riportata la morsettiere di collegamento per le versioni PHEBE. Tenere nettamente separati i collegamenti di rete dai collegamenti in bassa tensione.

9) REGOLAZIONE DELLA FORZA DI SPINTA



ATTENZIONE: Verificare che il valore della forza d'impatto misurato nei punti previsti dalla norma EN12445, sia inferiore a quanto indicato nella norma EN 12453.

La regolazione di coppia del motore (antischacciamento), viene regolata dal quadro di comando. Vedere il manuale istruzione della centrale di comando. La regolazione deve essere tarata per la minima forza necessaria ad effettuare la corsa di apertura e chiusura completa e comunque entro i limiti previsti dalle norme vigenti.

ATTENZIONE! Una regolazione di coppia eccessiva, può compromettere la sicurezza antischacciamento.

Al contrario, una regolazione di coppia insufficiente, può non garantire una corsa di apertura o chiusura corretta.

10) SBLOCCO MANUALE

Lo sblocco manuale o di emergenza va attivato quando si deve aprire manualmente la porta ed in ogni caso di non funzionamento o funzionamento anomalo dell'automazione. Per eseguire la manovra di emergenza, bisogna:

- Accedere alla manopola di sblocco facendo scorrere il vano di copertura C fino al suo arresto (Fig.26).
- Ruotare la manopola di sblocco di 90° in senso antiorario (Fig.26).
- Per ripristinare l'operazione motorizzata riposizionare la manopola nella posizione originale.

Nel caso la rimessa non disponga di una entrata secondaria, è disponibile uno sblocco esterno (Mod. SM1-2) applicabile alla cremonese della porta (Fig. 27) che può comandare lo sblocco di uno o due motoriduttori.

Nel caso si monti lo sblocco dall'esterno, è necessario caricare la molla di richiamo della leva di sblocco evidenziata in Fig.27 rif. A.

11) VERIFICA DELL'AUTOMAZIONE

Prima di rendere definitivamente operativa l'automazione, controllare scrupolosamente quanto segue:

- Verificare che tutti i componenti siano fissati saldamente.
- Controllare il corretto funzionamento di tutti i dispositivi di sicurezza (fotocellule, costa pneumatica, ecc).
- Verificare il comando della manovra di emergenza.
- Verificare l'operazione di apertura e chiusura con i dispositivi di comando applicati.
- Verificare la logica elettronica di funzionamento normale (o personalizzata) nella centralina di comando.

12) USO DELL'AUTOMAZIONE

Poiché l'automazione può essere comandata a distanza mediante radiocomando o pulsante di Start, è indispensabile controllare frequentemente la perfetta efficienza di tutti i dispositivi di sicurezza.

Per qualsiasi anomalia di funzionamento, intervenire rapidamente avvalendosi di personale qualificato.

Si raccomanda di tenere i bambini a debita distanza dal raggio d'azione dell'automazione.

13) COMANDO

L'utilizzo dell'automazione consente l'apertura e la chiusura della porta in modo motorizzato. Il comando può essere di diverso tipo (manuale, con radiocomando, controllo accessi con badge magnetico, ecc.) secondo le necessità e le caratteristiche dell'installazione. Per i vari sistemi di comando, vedere le relative istruzioni.

Gli utilizzatori dell'automazione devono essere istruiti al comando e all'uso.

14) MANUTENZIONE

Per qualsiasi manutenzione all'automazione, togliere alimentazione.

L'attuatore non richiede manutenzioni periodiche. Controllare eventualmente il serraggio delle viti di fissaggio e l'ingrassaggio dei bracci telescopici.

- Verificare i dispositivi di sicurezza della porta e della motorizzazione.
- Controllare periodicamente la forza di spinta ed eventualmente correggere la posizione di coppia elettrica nella centralina.
- Per qualsiasi anomalia di funzionamento non risolta, togliere alimentazione al sistema e chiedere l'intervento di personale qualificato (installatore).

Nel periodo di fuori servizio, attivare lo sblocco manuale per consentire l'apertura e la chiusura manuale.

15) INCONVENIENTI E RIMEDI

15.1) Funzionamento difettoso del motoriduttore

- Verificare con apposito strumento la presenza di tensione ai capi del motoriduttore dopo il comando di apertura o chiusura.

Se il motore vibra ma non gira, può essere:

- se il movimento dell'anta, è contrario a quello che dovrebbe essere, invertire i collegamenti di marcia del motore.
- FINE CORSA; può succedere che la porta non completi la corsa o che il motore funzioni anche dopo che la porta è arrivata a finecorsa. Verificare la posizione delle camme che comandano i finecorsa.

15.2) Funzionamento difettoso degli accessori elettrici

Tutti i dispositivi di comando e di sicurezza, in caso di guasto, possono causare anomalie di funzionamento o blocco dell'automazione stessa.

Per individuare il guasto, è opportuno scollegare uno ad uno tutti i dispositivi dell'automazione, fino ad individuare quello che causa il difetto. Dopo averlo riparato o sostituito, ripristinare tutti i dispositivi precedentemente scollegati. Per tutti i dispositivi installati, fare riferimento al rispettivo manuale istruzione.

16) RUMOROSITÀ

Il rumore aereo prodotto dal motoriduttore in condizioni normali di utilizzo è costante e non supera i 70dB(A).

17) DEMOLIZIONE

L'eliminazione dei materiali va fatta rispettando le norme vigenti.

Nel caso di demolizione dell'automazione non esistono particolari pericoli o rischi derivanti dall'automazione stessa.

È opportuno in caso, di recupero dei materiali, che vengano separati per tipologia (parti elettriche - rame - alluminio - plastica - ecc.).

18) SMANTELLAMENTO

Nel caso l'automazione venga smontata per essere poi rimontata in altro sito, bisogna:

- Togliere l'alimentazione e scollegare tutto l'impianto elettrico.
- Togliere il motoriduttore dalla base di fissaggio.
- Smontare il quadro di comando se separato e tutti i componenti dell'installazione.
- Nel caso alcuni componenti non possano essere rimossi o risultino danneggiati, provvedere alla loro sostituzione.

AVVERTENZE

Il buon funzionamento dell'attuatore è garantito solo se vengono rispettati i dati riportati in questo manuale.

La ditta non risponde dei danni causati dall'inosservanza delle norme di installazione e delle indicazioni riportate in questo manuale.

Le descrizioni e le illustrazioni del presente manuale non sono impegnative. Lasciando inalterate le caratteristiche essenziali del prodotto, la Ditta si riserva di apportare in qualunque momento le modifiche che essa ritiene convenienti per migliorare tecnicamente - costruttivamente e commercialmente il prodotto, senza impegnarsi ad aggiornare la presente pubblicazione.

NOTE: It is advisable to fit the actuator cover only after completing the installation, using the four screws (B) (Fig.2); this makes it possible to access the control panel and to adjust the limit switches.

- The fixing position of the actuator changes according to the type of overhead door. In the case of counter-balanced overhead doors with vertical guide (fig. 3) the axis of the actuator driving shaft, must be about 70-80 mm lower than the fulcrum "F" of the already existing panel levers.
- For overhead doors with vertical and horizontal guides, the axis of the actuator must be about 100-110 mm lower than half the total height of the door (fig. 4).
- In the case of articulated-panel overhead doors, use PHEBE-C. The actuator axis must be positioned about 150mm lower than the articulated hinge "C" (fig.5).
- Remove the fixing base surplus "B" exceeding the overhead door panel (fig. 3).
- Make some fixing holes in the base and secure it to the panel using fasteners suited to the type of overhead door (screws, rivets etc.). The fixing points must be made in reinforced points of the panel and, if possible, under the motor.

5.3) Driving shaft assembly

- Fasten the two side shaft supports "S" to the panel (fig. 6). These should be fastened securely to the frame of the overhead door and should be perfectly aligned with the actuator shaft hole.
- Position the shaft adaptor bushes "B" in both the supports "S" and insert the square driving pipes "T" until they enter the housing of the actuator shaft "A" (fig. 7).
- Cut the shaft surplus in keeping with the measurements given in fig. 8 where "B" is the and "C" is the counter-weight case.

5.4) Balancing of overhead door

- Carry out the manual opening of the overhead door. If when the actuator is installed, the door is no longer balanced (fig. 9), increase the counter-weighting as follows:
- Remove the guards of the counter-weight cases, release the counter-weights and add weights "P" (iron plates) until the balancing of the door is achieved.
N.B. If the actuator is installed in a central position, increase the counter-weights in an equal amount.
- If the (single) actuator is installed at the side, add more weight to the actuator side. The lateral installation is possible provided that the structure of the overhead door panel is strong enough to transmit the movement from one side only.
- If the counter-weights are made of iron, fasten the weights "P" by welding (fig. 9). If the counter-weights are made of other materials, fasten the weights "P" in the most appropriate way.

5.5) Telescopic arm assembly

WARNING: Before rotating the actuator shaft, check that the cams controlling the microswitches - limit switches rotate freely (loose).

- 1) If the overhead door measurement shown in fig. 10, is 15 mm or more, fit the straight telescopic arms (fig. 11).
- 2) If the overhead door measurement (fig. 10) is less than 15 mm, fit the curved telescopic arms (fig. 12).
- 3) Position the upper fastener "A" (fig. 13) of each arm on both sides of the overhead door.
- 4) The dimensions given in fig. 13 are merely indicative. They may vary according to the overall dimensions of the door.
- 5) Weld the arm fasteners "A" Some overhead door models may already have the fasteners "A" attached. In this case, check if they can be used for the type of telescopic arms selected.
- 6) Open the overhead door completely and measure the distance D (fig. 14) between the fastener hole "A" and the centre of the driving shaft.
- 7) Cut the arm guide and the driving arm in keeping with the measurements indicated in fig. 15 (value "D" is the distance previously obtained).
- 8) If the values given in fig. 15 cannot be observed because the telescopic arm length is insufficient, check when the door is closed whether the telescopic arm stays inserted for at least 70-80 mm (fig. 16). If this is not the case, find a position more suitable for the fastener "A" or use longer arms.
- 9) Secure the telescopic arm onto the fastener "A" (fig. 17) using the pin and split pin supplied.
- 10) Insert the driving shafts "T" (fig. 18) in the corresponding square housings of the driving arms, make through holes in the shafts and bushes and fasten using through screws and nuts.

6) ELECTRICAL PLANT SET-UP

WARNINGS - For wiring and installation operations, refer to the current standards and good technical principles.

Wires powered at different voltages must be physically separated, or suitably insulated with at least 1 mm extra insulation. The wires must be clamped by an extra fastener near the terminals, for example by bands.

6.1) Main components for one automation (fig. 19):

- I** Type approved omnipolar switch with 3,5 mm min. contact opening provided with overload and short-circuit protection, used to break the automation connection from the mains. If not present, provide the automation with a type approved differential switch with adequate capacity and a 0.03 A threshold.
- M-Q-R)** Actuator with control unit with built-in receiver
- CTBA)** Telescopic arms and transmission pipes
- Fr)** Photocell (receiver)
- Ft)** Photocell (transmitter)
- T)** 1-2-4 channel transmitter
- CC)** Sensitive edge check
- CS)** Sensitive edge
- D)** Connector block
- P)** Internal control push button strip

Set the electrical plant (fig. 19) according to the current standards for electrical plants CEI 64-8, IEC364, Harmonization HD384 and other national regulations. Keep the power supply connections definitely separated from the auxiliary connections (photocells, sensitive edges, control devices, etc.).

WARNING! For connection to the mains, use a multipolar cable with a minimum of 3x1.5mm² cross section and complying with the previously mentioned regulations. For example, if the cable is outside (in the open), it has to be at least equal to H07RN-F, but if it is on the inside (or outside but placed in a plastic cable channel) it has to be or at least equal to H05VV-F with section 3x1.5mm².

6.2) Connection arrangement

Fig. 20a-20b-20c-20d

show some examples of connections for the different arrangements.

Fig. 20a One PHEBE or PHEBEKIT with pre-assembled control unit

Fig. 20b One PHEBE-SQ with wall-mounted control unit

Fig. 20c Two PHEBE-SQ with wall-mounted control unit mod. HYDRA

Fig. 20d One PHEBE with pre-assembled control unit mod. HYDRA and one PHEBE-SQ without control unit.

6.3) Cable passage

Fig. 21 shows the passage of the actuator cables. The casing features thin walls to be cut using a pair of scissors.

If the overhead door is not provided with a central element where to pass the connection cables (fig. 21), apply appropriate raceways.

The part of the cables between the wall and mobile door should form a loop "A" (fig. 22) long enough to allow the movement of the door without tensioning.

7) LIMIT SWITCH ADJUSTMENT

Remove the upper casing of the gearmotor, the limiting microswitches with the corresponding cams are located on the left of the controller.

The upper microswitch controls stopping in the closing position "1".

The lower microswitch controls stopping in the opening position "2".

The two cams which control the microswitches are fitted to the output shaft.

The cam should detect the microswitch command always on the side opposite to the fixing screw head of the cam.

The cams should be adjusted as follows:

Operate the manual release using the appropriate lever (fig. 26).

Close the door completely (fig. 23).

Turn the closing cam until the triggering of the upper microswitch "1" can be heard and lock the cam in position by tightening the cam screw.

Open the door completely (fig. 24).

Turn the opening cam until the triggering of the lower microswitch "2" can be heard and lock the cam in position by tightening the cam screw.

CAUTION: If the cams at the end of the manoeuvre do not intercept the limiting microswitch, the motor will continue to run until the time set on the control unit (TW) has elapsed.

Supply the system with power and check that the closing and opening positions are correct. If necessary adjust the cam position as required.

Make sure the cams are properly fastened and re-fit the upper casing of the actuator.

8) CONTROL UNIT

For the connections and adjustment of the control unit, see the specific instruction manual.

Fig. 25a shows the connection terminal board for the version PHEBE-SQ (version without control unit).

Keep the low voltage connections definitely separated from the power supply connections.

9) MOTOR TORQUE ADJUSTMENT



WARNING: Check that the impact force value measured at the points established by the EN 12445 standard is lower than that specified in the EN 12453 standard.

The adjustment of the motor torque (anti-squashing) is performed on the control panel. See control unit instruction manual.

The adjustment should be set for the minimum force required to carry out the opening and closing strokes completely observing, however, the limits of the relevant standards in force.

CAUTION! Excessive torque adjustment may jeopardise the anti-squash safety function. On the other hand insufficient torque adjustment may not guarantee correct opening or closing strokes.

10) EMERGENCY MANOUVRE

The manual or emergency release is to be activated when the door must be opened manually, and any time the operator stops working or shows malfunctions. To carry out the emergency manoeuvre, proceed as follows:

- Access the release knob by sliding its cover C until it stops (Fig.26).
- Rotate the release knob by 90° anticlockwise (Fig.26).
- To restore motor-driven operation, return the knob to its original position.

If the garage does not have a secondary access door, an external release mechanism is provided (Mod. SM1-2) which can be fitted to the door cre-mone bolt (fig. 27). Such a mechanism can activate the release of one or two gearmotors.

If the release is fitted on the outside, then the return spring of the release lever shown in fig. 27 must be loaded.

11) CHECKING THE AUTOMATION

Before considering the automation completely operational, the following checks must be made with great care:

Check that all components are properly fastened.

Check that all the safety means work properly (i.e. photocells, pneumatic rubber skirt, etc.).

Check the emergency manoeuvre function.

Check the opening and closing manoeuvres using the controls.

Check the control unit's electronic logic in normal or customised operation in the control unit.

12) USE OF THE AUTOMATION

Since the automation may be remote controlled either by radio or a start button, it is essential that all safety means are checked frequently.

Any malfunction should be corrected immediately by qualified personnel.

Keep children at a safe distance from the field of action of the automation.

13) THE CONTROLS

With the automation the door has a power driven opening and closing. The controls can come in various forms (i.e. manual, remote controlled, limited access by magnetic badge, etc.) depending on needs and installation characteristics. For details on the various command systems, consult the specific instruction booklets.

Anyone using the automation must be instructed on its operation and controls.

14) MAINTENANCE

All maintenance operations must be performed with the system power supply shut off.

The actuator does not require periodical maintenance operations. If necessary, check that the screws are properly tightened and that the telescopic arms are adequately greased.

Check the safety devices of the door and motor drive.

Check the pushing force periodically. If necessary, adjust the position of the electric torque in the control unit.

For any malfunction that remains unsolved, shut off the power to the system and call a qualified specialist (installer). When the automation is out of order, activate the manual release to allow manual opening and closing.

15) TROUBLESHOOTING

15.1) Faulty operation of the gearmotor

Use a suitable instrument to check if there is a voltage across the gearmotor terminals when an open or close command has been given.

If the motor vibrates but does not turn, this may be due to:

the common wire C is wrongly connected (it is always light blue) the drive capacitor is not connected to the terminals in the control unit if the leaf moves in the wrong direction, invert the drive connections of the motor in the control unit

LEAF STOP: the door may not complete its stroke or the motor may continue to run after the door has reached the stop position. Check the position of the cams controlling the limit switches.

15.2) Faulty operation of the electrical accessories

If any of the control and safety components are faulty, this can cause malfunctions or a breakdown of the whole automation.

In case of a fault, it is wise to disconnect each of the components in the automation one at a time, until the one that is causing the fault is found. After having repaired or replaced it, restore all the components that were disconnected. For details on each component, refer to its specific instruction manual.

16) NOISE

The aerial noise produced by the gearmotor under normal operating conditions is constant and does not exceed 70dB(A).

17) SCRAPPING

Materials must be disposed of in conformity with the current regulations.

In case of scrapping, the automation devices do not entail any particular risks or danger. In case of recovered materials, these should be sorted out by type (electrical components, copper, aluminium, plastic etc.).

18) DISMANTLING

When the automation system is disassembled to be reassembled on another site, proceed as follows:

- Disconnect the power supply and the entire electrical installation.
- Remove the gearmotor from its fixing base.
- Disassemble the control panel, if separate, and all installation components.
- In the case where some of the components cannot be removed or are damaged, they must be replaced.

WARNINGS

Correct controller operation is only ensured when the data contained in the present manual are observed. The company is not to be held responsible for any damage resulting from failure to observe the installation standards and the instructions contained in the present manual.

The descriptions and illustrations contained in the present manual are not binding. The Company reserves the right to make any alterations deemed appropriate for the technical, manufacturing and commercial improvement of the product, while leaving the essential product features unchanged, at any time and without undertaking to update the present publication.

Nous vous remercions pour avoir choisi ce produit. Nous sommes certains qu'il vous offrira les performances que vous souhaitez.

Lisez attentivement la brochure "AVERTISSEMENTS" et le "MANUEL D'INSTRUCTIONS" qui accompagnent ce produit, puisqu'ils fournissent d'importantes indications concernant la sécurité, l'installation, l'utilisation et l'entretien. Ce produit est conforme aux règles reconnues de la technique et aux dispositions de sécurité. Nous certifions sa conformité avec les directives européennes suivantes: 89/336/CEE, 73/23/CEE et modifications successives.

1) SECURITE GENERALE

ATTENTION! Une installation erronée ou une utilisation impropre du produit peuvent provoquer des lésions aux personnes et aux animaux ou des dommages aux choses.

- Lisez attentivement la brochure "Avertissements" et le "Manuel d'ins-tructions" qui accompagnent ce produit, puisqu'ils fournissent d'im-portantes indications concernant la sécurité, l'installation, l'utilisation et l'entretien.
- Eliminer les matériaux d'emballage (plastique, carton, polystyrène etc.) selon les prescriptions des normes en vigueur. Ne pas laisser des enve-loppes en nylon et polystyrène à la portée des enfants.
- Conserver les instructions et les annexer à la fiche technique pour les consulter à tout moment.
- Ce produit a été conçu et réalisé exclusivement pour l'utilisation indi-quée dans cette documentation. Des utilisations non indiquées dans cette documentation pourraient provoquer des dommages au produit et représenter une source de danger pour l'utilisateur.
- La Société décline toute responsabilité dérivée d'une utilisation impropre ou différente de celle à laquelle le produit a été destiné et qui est indiquée dans cette documentation.
- Ne pas installer le produit dans une atmosphère explosive.
- Les éléments constituant la machine doivent être conformes aux Di-rectives Européennes suivantes: 89/336/CEE, 73/23/CEE, 98/37 CEE et modifications successives. Pour tous les Pays en dehors du Marché Commun, outre aux normes nationales en vigueur il est conseillé de respecter également les normes indiquées ci-haut afin d'assurer un bon niveau de sécurité.
- La Société décline toute responsabilité en cas de non respect des règles de bonne technique dans la construction des fermetures (portes, por-tails etc.), ainsi qu'en cas de déformations pouvant se produire pendant l'utilisation.
- L'installation doit être conforme aux prescriptions des Directives Européennes: 89/336/CEE, 73/23/CEE, 98/37 CEE et modifications successives.
- Couper l'alimentation électrique avant d'effectuer n'importe quelle intervention sur l'installation. Débrancher aussi les éventuelles batteries de secours.
- Prévoir sur la ligne d'alimentation de la motorisation un interrupteur ou un magnéthermique omnipolaire avec distance d'ouverture des contacts égale ou supérieure à 3,5 mm.
- Vérifier qu'en amont de la ligne d'alimentation il y a un interrupteur dif-férentiel avec seuil de 0,03A.
- Vérifier si l'installation de terre est effectuée correctement: connecter toutes les parties métalliques de la fermeture (portes, portails etc.) et tous les composants de l'installation dotés de borne de terre.
- Appliquer tous les dispositifs de sécurité (cellules photoélectriques, barres palpeuses etc.) nécessaires à protéger la zone des dangers d'écrasement, d'entraînement, de cisaillement.
- Appliquer au moins un dispositif de signalisation lumineuse (feu clignotant) en position visible, fixer à la structure un panneau de Attention.
- La Société décline toute responsabilité en matière de sécurité et de bon fonctionnement de la motorisation si des composants d'autres producteurs sont utilisés.
- Utiliser exclusivement des pièces originales pour n'importe quel entretien ou réparation.
- Ne pas effectuer des modifications aux composants de la motorisation si non expressément autorisées par la Société.
- Informer l'utilisateur de l'installation sur les systèmes de commande appliqués et sur l'exécution de l'ouverture manuelle en cas d'urgence.
- Ne pas permettre à des personnes et à des enfants de stationner dans la zone d'action de la motorisation.
- Ne pas laisser des radio commandes ou d'autres dispositifs de commande à portée des enfants afin d'éviter des actionnements involontaires de la motorisation.
- L'utilisateur doit éviter toute tentative d'intervention ou de réparation de la motorisation et ne doit s'adresser qu'à du personnel qualifié.
- Tout ce qui n'est pas expressément prévu dans ces instructions, est interdit.
- L'installation doit être faite en utilisant des dispositifs de sécurité et des commandes conformes à la norme EN 12978.

2) GENERALITES

Motorisation conçue pour portes de garage à contrepoids.

La compacité et la facilité du montage rendent cette motorisation applicable sur tous les modèles de porte de garage, tant à montage central que latéral. Elle est conseillée pour l'emploi résidentiel.

Le réducteur de type irréversible bloque la porte en fermeture sans besoin d'utiliser de serrures électriques.

En cas de faute d'électricité, on active le déblocage de l'intérieur avec une poignée spécialement prévue. Il est doté de microinterrupteurs qui arrêtent le moteur tant en ouverture qu'en fermeture et d'une lumière de courtoisie temporisée.

Versions disponibles:

PHEBE/PHEBE IP44

Version avec centrale (HYDRA) incorporée indiquée pour commander un ou deux opérateurs.

PHEBE-SQ/PHEBE-SQ IP-44

Version sans centrale de commande, indispensable pour motorisations avec deux opérateurs **PHEBE** dont le premier est **PHEBE**, le deuxième est **PHEBE-SQ**. Ils peuvent être utilisés aussi si la centrale doit être murale.

PHEBE C

Version pour portes de garage à tablier articulé avec unité de commande (**HYDRA**) incorporée, indiquée pour commander un ou deux opérateurs.

PHEBE C-SQ

Version pour portes de garage à tablier articulé, sans unité de commande, indispensable pour des automatismes avec deux opérateurs PHEBE C dont le premier est PHEBE C, le deuxième est PHEBE C-SQ. Ils peuvent être utilisés aussi si on veut avoir l'unité de commande montée au mur.

PHEBEKIT

Version disponible en kit; indiquée pour portes de garage ayant le panneau jusqu'à 7 m², dotée de centrale incorporée mod. HYDRA.

ATTENTION- Les opérateurs n'ayant pas la centrale montée, doivent être commandés par une centrale dotée de réglage électronique de couple (série HYDRA).

3) CARACTERISTIQUES TECHNIQUES

Alimentation:.....	230V±10%50Hz (*)
Moteur:	24V ~ 1500 min ⁻¹
Puissance Moteur: PHEBE/PHEBE-SQ IP44/PHEBE IP44:.....	40W
PHEBE C/PHEBE-C SQ IP44/PHEBE C IP44:.....	45W
Classe d'isolement:.....	F
Lubrification:	Graisse permanente
Rapport de réduction:.....	1/812
Tours de l'arbre en sortie:.....	1.8 min ⁻¹ MAX
Arbre en sortie:.....	Arbre avec câble passant 20X20
Temps d'ouverture:.....	17 ÷ 20 s
Couple fourni: PHEBE/PHEBE-SQ IP44/PHEBE IP44:.....	300Nm
PHEBE C/PHEBE-C SQ IP44/PHEBE C IP44:.....	330Nm
Limites d'utilisation:.....	1 Moteur X 7m ² / 2 Moteurs X 10m ²
Réaction au choc:.....	Limiteur de couple intégré sur centrale de commande HYDRA
Fins de course:.....	Electriques incorporées et réglables
Manoeuvre manuelle:	Déblocage à poignée
Nombre de manoeuvres en 24 heures:.....	40
Lumière de courtoisie:.....	24V ~ Max 25W
Température d'utilisation:.....	-15 +60° C
Degré de protection:	
PHEBE/PHEBE C:.....	IP20
PHEBE-SQ IP44/PHEBE IP44:.....	IPX4 (Parties électriques: IP44)
Poids de l'opérateur:.....	10 kg
Dimensions:.....	Voir fig. 1

(*) Tensions spéciales sur demande

4) INSTALLATION DE LA MOTORISATION

Vérifications préliminaires

S'assurer:

- que la structure de la porte est suffisamment robuste et rigide;
- que la porte est bien balancée;
- que la porte coulisse manuellement de façon régulière pour toute sa course

Si la porte n'est pas neuve, contrôler l'état d'usure de tous les composants.

Réparer ou remplacer les parties défectueuses ou usées.

La fiabilité et la sécurité de la motorisation sont directement influencées par l'état de la structure de la porte de garage.

5) INSTALLATION

5.1) Accessoires nécessaires

Bras télescopiques - Couple de tubes de transmission - Base de fixation

5.2) Montage de l'actionneur

- Fixer l'opérateur à la base de fixation avec les quatre vis (A) fournies en dotation et dans la position la plus favorable à l'installation (voir cotes fig. 2).
NOTA: Il est conseillé de n'appliquer la couverture de l'opérateur qu'à la fin de l'installation en utilisant les quatre vis B (Fig. 2), car ceci permet d'accéder à la centrale de commande et au réglage des fins de course.
- La position de fixation de l'actionneur varie selon le type de porte de garage. En cas de portes de garage à contrepoids avec guidage vertical (fig. 3) l'axe de l'arbre de transmission de l'actionneur doit se trouver à environ 70-80 mm plus en bas que le point d'appui «F» des leviers du panneau existants.
- En cas de portes de garage à guidage verticaux et horizontaux, l'axe de l'actionneur doit se trouver à environ 100-110 mm plus en bas que la moitié de la hauteur totale de la porte (fig. 4).
- En cas de portes de garage à tablier articulé, il faut utiliser PHEBE-C. L'axe de l'opérateur doit se trouver à environ 150mm plus bas que la charnière de l'articulation "C" (fig. 5).
- En cas de portes de garage avec panneau articulé, l'axe de l'actionneur doit se trouver à environ 150 mm plus en bas que la charnière de l'articulation "C" (fig. 5).
- Couper la base de fixation "B" en excès par rapport au panneau de la porte de garage (fig. 3).
- Réaliser les trous de fixation sur la base et la fixer au panneau avec le système le plus indiqué pour le type de porte de garage (vis, rivets etc.). Les points de fixation doivent se trouver à des endroits renforcés du panneau et si possible aussi sous le moteur.

5.3) Montage des arbres de transmission

- Fixer les deux supports arbre latéraux "S" au panneau (fig. 6). Ils doivent être fixés solidement au bâti de la porte et parfaitement en ligne avec le trou de l'arbre de l'actionneur.
- Placer la bague d'adaptation de l'arbre "B" dans les deux supports "S" et introduire les tubes carrés de transmission "T" jusqu'à les placer dans le logement de l'arbre "A" (fig. 7) de l'actionneur.
- Couper les parties d'arbre en excès en respectant les mesures indiquées dans la fig. 8, où "B" est le bras et "C" est la caisse des contrepoids.

5.4) Equilibrage de la porte de garage

- Effectuer l'ouverture manuelle de la porte de garage. Si avec l'actionneur monté, la porte n'est plus équilibrée (fig. 9), augmenter le contrepoids comme suit.
- Enlever les carter des caisses des contrepoids, décrocher les contrepoids et ajouter des poids "P" (disques en fer) jusqu'à rétablir l'équilibrage de la porte. N.B. Si l'actionneur est monté en position centrale, augmenter les contrepoids de façon conforme.
- Si l'actionneur (individuel) est monté latéralement, ajouter des poids du côté de l'actionneur. L'installation latérale n'est possible que si le bâti de la porte a une structure suffisamment rigide à permettre de transmettre le mouvement d'un seul côté.
- Si les contrepoids sont en fer, fixer les poids "P" avec des soudages (fig.9). Si les contrepoids sont en matériel différent, fixer les poids "P" de la façon la plus appropriée.

5.5) Montage des bras télescopiques

ATTENTION: Avant de faire tourner l'arbre de l'actionneur, vérifier que les cames qui commandent les microinterrupteurs-fins de course tournent librement (desserrées).

- 1) Si la porte de garage a la mesure indiquée dans la fig. 10 supérieure à 15 mm, monter les bras télescopiques droits (fig. 11).
- 2) Si cette mesure (fig. 10) est inférieure à 15 mm, monter les bras télescopiques courbes (fig. 12).
- 3) Placer la fixation supérieure "A" (fig. 13) de chaque bras sur les deux côtés de la porte.
- 4) Les dimensions indiquées dans la fig. 13 sont indicatives. Elles peuvent varier selon les encombrements de la porte.
- 5) Souder les fixations des bras "A"; si elles sont déjà présentes sur la porte de garage, vérifier si elles peuvent être utilisées avec le type de bras télescopiques choisis.
- 6) Ouvrir complètement la porte de garage et mesurer la distance "D" (fig. 14) entre le trou de la fixation "A" et le centre de l'arbre de transmission.
- 7) Couper le guide-bras et le bras du moteur en respectant les mesures indiquées dans la fig. 15 (la cote "D" est la distance précédemment obtenue).

- 8) Si les cotes indiquées dans la fig. 15 ne peuvent pas être respectées à cause d'une longueur insuffisante, vérifier si, avec la porte fermée, le bras télescopique reste introduit pour au moins 70-80 mm (fig. 16). Dans le cas contraire, déterminer une position de la fixation "A" plus indiquée ou utiliser de plus longs bras.

- 9) Fixer le bras télescopique à la fixation "A" (fig. 17) avec le pivot et la goupille en dotation.

- 10) Emboîter les arbres de transmission "T" (fig. 18) dans leurs logements carrés des bras du moteur, percer complètement les arbres et les bagues et fixer avec les vis passantes et les écrous.

6) PREDISPOSITION DE L'INSTALLATION ELECTRIQUE

ATTENTION - Pour les opérations de câblage et d'installation, se référer aux normes en vigueur et en tous les cas aux principes de bonne technique.

Les conducteurs alimentés avec des tensions différentes doivent être physiquement séparés, ou bien il faut les isoler opportunément avec une isolation supplémentaire d'au moins 1mm.

Les conducteurs doivent être fixés par une fixation supplémentaire à proximité des bornes, par exemple avec des colliers.

6.1) Organes principaux pour une motorisation (fig. 19):

- I) Interrupteur omnipolaire homologué avec ouverture des contacts d'au moins 3,5 mm, doté de protection contre les surcharges et les courts-circuits, en mesure de couper la motorisation de la ligne. En cas d'absence, prévoir en amont de la motorisation un interrupteur différentiel homologué de portée adéquate et seuil de 0,03 A.

M-Q-R) Actionneur avec centrale de commande et récepteur incorporé

CTBA) Bras télescopiques et tubes de transmission

Fr) Cellule photoélectrique (réceptrice)

Ft) Cellule photoélectrique (émettrice)

T) Emetteur 1-2-4 canaux

CC) Contrôle barre palpeuse

CS) Barre palpeuse

D) Boîte de dérivation

P) Clavier de commande interne

Prédisposer l'installation électrique (fig. 19) se référant aux normes en vigueur pour les installations électriques CEI 64-8, IEC364, harmonisation HD384 et autres normes nationales. Tenir nettement séparées les connexions d'alimentation de ligne des connexions de service (cellules photoélectriques, barres palpeuses, dispositifs de commande etc.).

ATTENTION! Pour la connexion à la ligne, utiliser un câble multipolaire de section minimale 3x1.5mm² et du type prévu par les normes en vigueur. A titre d'exemple, si le câble est à l'extérieur (exposé aux intempéries), il doit au moins être égal à H07RN-F tandis que, si à l'intérieur ou bien à l'extérieur dans un canal de protection, il doit au moins être égal à H05 VV-F avec 3x1.5mm² de section.

6.2) Configurations et connexions

Des représentations de connexions pour les différentes configurations sont indiquées dans les fig. 20a-20b-20c-20d.

Fig. 20a Un PHEBE ou PHEBEKIT avec centrale incorporée

Fig. 20b Un PHEBE-SQ avec centrale murale.

Fig. 20c Deux PHEBE-SQ avec centrale murale mod. HYDRA.

Fig. 20d Un PHEBE avec centrale incorporée mod. HYDRA et un PHEBE-SQ sans centrale.

6.3) Passage des câbles

La fig. 21 illustre le passage des câbles de l'actionneur. Le carter est doté de parois minces à couper avec des ciseaux.

Si la porte de garage n'est pas dotée d'un élément central pour passer les câbles de connexion (fig. 21), prévoir des conduites spéciales.

Le bout de câbles entre la paroi et la porte mobile doit présenter une anse «A» (fig. 22) suffisamment longue à permettre le mouvement de la porte sans provoquer des tensions.

7) REGLAGE DES FINS DE COURSE

Enlever la cache supérieure de l'actionneur, les micros de fin de course avec les relatives cames situées sur la gauche de l'opérateur.

Le micro supérieur commande l'arrêt en fermeture "1".

Le micro inférieur commande l'arrêt en ouverture "2".

Dans l'arbre de sortie sont montées les deux cames qui commandent les micros. La came doit intercepter la commande du micro, toujours du côté opposé à la tête de la vis de fixation de la came.

Régler les cames comme suit:

- Activer le déblocage manuel avec le levier spécial (fig. 26).
- Fermer complètement la porte (fig. 23).

- Tourner la came de fermeture jusqu'à entendre le déclic du micro supérieur "1" et la bloquer en position en serrant la vis de la came.
- Ouvrir complètement la porte (fig. 24).
- Tourner la came d'ouverture jusqu'à entendre le déclic du micro inférieur (2) et la bloquer en position en serrant la vis de la came.
ATTENTION: Si les cames à la fin de la manoeuvre n'interceptent pas le micro de fin de course, le moteur continue à fonctionner jusqu'à la fin du temps de travail introduite dans la centrale (TW).
- Appliquer la tension au système et vérifier la position correcte de fermeture et d'ouverture. Eventuellement régler la position de la came autant que nécessaire.
- Vérifier la fixation des cames et remonter la cache supérieure de l'actionneur.


8) CENTRALE DE COMMANDE

Pour les connexions et les réglages de la centrale, se référer au manuel d'instructions correspondant.

La fig. 25a illustre le bornier de connexion pour les versions PHEBE-SQ (version sans centrale).

Tenir nettement séparées les connexions de réseau des connexions en basse tension.

9) REGLAGE DU COUPLE DU MOTEUR

 **ATTENTION: Vérifier que la valeur de la force d'impact mesurée aux endroits prévus par la norme EN 12445, est inférieure aux indications de la norme EN 12453.**

Se référer au manuel d'instructions de la centrale de commande.

Les centrales de la série HYDRA sont dotées d'un réglage électrique de couple. Ce réglage doit être étalonné sur la force minimale nécessaire pour effectuer la course d'ouverture et de fermeture complète.

ATTENTION - Un réglage de couple excessif peut compromettre la sécurité anti-écrasement.

Au contraire, un réglage de couple insuffisant peut ne pas assurer une course d'ouverture ou de fermeture correcte.

10) MANOEUVRE D'URGENCE

Le déblocage manuel ou d'urgence doit être activé si on doit ouvrir la porte manuellement et en tous les cas de non fonctionnement ou de mauvais fonctionnement de l'automatisme. Pour effectuer la manoeuvre d'urgence, il faut:

- Accéder à la poignée de déblocage en faisant coulisser la cache de couverture C jusqu'à son arrêt (Fig. 26).
- Tourner la poignée de déblocage de 90° dans le sens contraire à celui des aiguilles d'une montre (Fig. 26).
- Pour rétablir l'opération motoriste, replacer la poignée dans la position originale.

Si le garage n'est pas doté d'une entrée secondaire, un déblocage extérieur est disponible (Mod. SM1-2) applicable à la crémonne de la porte (fig. 27) et pouvant commander le déblocage d'un ou deux motoréducteurs.

Si on monte le déblocage de l'extérieur, il faut charger le ressort de rappel du levier de déblocage illustré dans la fig. 27.

11) VERIFICATION DE LA MOTORISATION

Avant de mettre définitivement en oeuvre la motorisation, contrôler soigneusement ce qui suit:

- S'assurer que tous les organes sont fixés solidement.
- Contrôler le bon fonctionnement de tous les dispositifs de sécurité (cellules photoélectriques, barre palpeuse etc.).
- Vérifier la commande de la manoeuvre d'urgence.
- Vérifier l'opération d'ouverture et de fermeture avec les dispositifs de commande appliqués.
- Vérifier la logique électronique de fonctionnement normale (ou personnalisée) dans la centrale de commande.

12) UTILISATION DE LA MOTORISATION

La motorisation pouvant être commandée à distance par radio commande ou bouton de Start, il est indispensable de contrôler souvent le bon fonctionnement de tous les dispositifs de sécurité.

Pour toute anomalie de fonctionnement, intervenir rapidement en s'adressant à du personnel qualifié.

Il est recommandé de tenir les enfants loin du rayon d'action de la motorisation.

13) COMMANDE

L'utilisation de la motorisation permet l'ouverture et la fermeture de la porte de façon motorisée. La commande peut être de type différent (manuelle, avec radio commande, contrôle des accès avec carte magnétique etc.) selon les besoins et les caractéristiques de l'installation. Pour les différents systèmes de commande, voir les instructions correspondantes.

Les utilisateurs de la motorisation doivent être informés sur la commande et l'utilisation.

14) ENTRETIEN

Avant d'effectuer n'importe quelle opération d'entretien, couper l'alimentation.

L'actionneur n'exige pas d'entretiens périodiques. Contrôler éventuellement le serrage des vis de fixation et le graissage des bras télescopiques.

- Vérifier les dispositifs de sécurité de la porte et de la motorisation.
 - Contrôler périodiquement la force de poussée et éventuellement corriger la position de couple électrique dans la centrale.
 - Pour toute anomalie de fonctionnement non résolue, couper l'alimentation au système et demander l'intervention de personnel qualifié (installateur).
- Pendant la période de hors de service, activer le déblocage manuel afin de permettre l'ouverture et la fermeture manuelle.

15) INCONVENIENTS ET REMEDES

15.1) Mauvais fonctionnement du motoréducteur.

- Vérifier avec un outil spécial la présence de tension aux extrémités du motoréducteur après la commande d'ouverture ou de fermeture.
Si le moteur vibre mais ne tourne pas, vérifier:
 - La connexion du fil commun C, (en tous les cas, il est de couleur bleue).
 - Si le condensateur de marche est connecté aux bornes prévues dans la centrale si le mouvement du vantail est contraire, inverser les connexions de marche du moteur.
- FIN DE COURSE; il peut arriver que la porte ne complète pas sa course ou que le moteur fonctionne même après que la porte est arrivée à la fin de course. Vérifier la position des cames qui commandent les fins de course.

15.2) Mauvais fonctionnement des accessoires électriques

Tous les dispositifs de commande et de sécurité, en cas de panne, peuvent provoquer des anomalies de fonctionnement ou même le blocage de la motorisation.

Pour localiser la panne, il est opportun de déconnecter un à un tous les dispositifs de la motorisation, jusqu'à déterminer celui qui cause la panne. Après l'avoir réparé ou remplacé, rétablir tous les dispositifs précédemment déconnectés. Pour tous les dispositifs installés, se référer au manuel d'instructions correspondant.

16) BRUIT

Le bruit aérien produit par le motoréducteur dans des conditions d'utilisation normales est constant et ne dépasse pas 70dB(A).

17) DÉMOLITION

L'élimination des matériaux doit être faite en respectant les normes en vigueur. En cas de démolition de la motorisation, il n'existe aucun danger ou risque particulier dérivant de la motorisation.

En cas de récupération des matériaux, il sera opportun de les trier selon leur genre (parties électriques - cuivre - aluminium - plastique - etc.).

18) DÉMANTÈLEMENT

Si la motorisation doit être démontée et remontée ailleurs, il faut:

- Couper l'alimentation et débrancher toute l'installation électrique.
- Enlever le motoréducteur de sa base de fixation.
- Démontez l'unité de commande si séparée et tous les composants de l'installation.
- Si des composants ne peuvent pas être enlevés ou sont endommagés, il faudra les remplacer.

AVERTISSEMENTS

Le bon fonctionnement du vérin n'est assuré que si les données fournies dans ce manuel sont respectées.

Le constructeur ne répond pas pour les dommages provoqués par le non respect des normes d'installation et des indications fournies dans ce manuel.

Les descriptions et les figures de ce manuel n'engagent pas le constructeur. En laissant inaltérées les caractéristiques essentielles du produit, la Société se réserve le droit d'apporter à n'importe quel moment les modifications qu'elle jugera opportunes pour améliorer le produit du point de vue technique, commercial et de construction, sans s'engager à mettre à jour cette publication.

Wir danken Ihnen, daß Sie sich für diese Anlage entschieden haben. Ganz sicher wird sie mit ihren Leistungen Ihren Ansprüchen vollauf gerecht werden. Lesen Sie aufmerksam die Broschüre "Hinweisen" und die "Gebrauchsanweisung" durch, die dem Produkt beiliegen. Sie enthalten wichtige Hinweise zur Sicherheit, Installation, Bedienung und Wartung der Anlage. Dieses Produkt genügt den anerkannten technischen Regeln und Sicherheitsbestimmungen. Wir bestätigen, daß es mit folgenden Europäischen Richtlinien übereinstimmt: 89/336/EWG, 73/23/EWG (und ihren nachfolgende Änderungen).

1) ALLGEMEINE SICHERHEITSHINWEISE

VORSICHT! Montagefehler oder der unsachgemäße Gebrauch des Produktes können zu Personen-oder Sachschäden führen.

- Lesen Sie aufmerksam die Broschüre mit den "Hinweisen" und die "Ge-brauchsanweisung", die dem Produkt beiliegen. Sie enthalten wichtige Hinweise zur Sicherheit, Montage, Bedienung und Wartung der Anlage.
- Verpackungsmaterialien (Plastik, Karton, Polystyrol u. a.) sind nach den einschlägigen Vorschriften zu entsorgen. Keine Nylon-oder Polystyroltüten in Reichweite von Kindern liegenlassen.
- Die Anleitung ist für zukünftige Einsichtnahme als Beilage zur technischen Akte aufzubewahren.
- Dieses Produkt wurde ausschließlich für den Gebrauch entwickelt und gebaut, so wie er in dieser Dokumentation beschrieben wird. Davon abweichende Verwendungen können Schadens- und Gefahrenquellen darstellen.
- Der Hersteller lehnt jede Verantwortung für Folgen ab, die durch den unsachgemäßen oder nicht bestimmungsgemäßen, weil in dieser Dokumentation nicht genannten Gebrauch entstehen.
- Die Anlage darf nicht in explosionsgefährdeter Atmosphäre installiert werden.
- Die Bauteile der Maschine müssen den folgenden Europäischen Richtlinien entsprechen: 89/336/EWG, 73/23/EWG, 98/37EWG und nachfolgende Änderungen. Für alle Länder außerhalb der EWG gilt: Neben den geltenden Landesvorschriften sollten aus Sicherheitsgründen auch die oben genannten Bestimmungen beachtet werden.
- Der Hersteller lehnt jede Verantwortung für Folgen ab, die durch nicht fachgerechte Ausführungen von Schließvorrichtungen (Türen, Tore usw.), oder durch Verformungen während des Betriebes entstehen.
- Die Montage muß im Einklang mit folgenden Europäischen Richtlinien erfolgen: 89/336/EWG, 73/23/EWG, 98/37EWG und nachfolgende Änderungen.
- Vor jedem Eingriff an der Anlage die Stromversorgung unterbrechen. Auch Pufferbatterien abklemmen, falls vorhanden.
- Versehen Sie die Versorgungsleitung der Anlage mit einem Schalter oder allpoligen magnetthermischen Schutzschalter mit einem Kontaktabstand von mindestens 3,5 mm.
- Der Versorgungsleitung muß ein Fehlerstromschutzschalter mit einer Schwelle von 0.03A vorgeschaltet sein.
- Prüfen Sie den Erdungsanschluß: Alle Metallteile der Schließvorrichtung (Türen, Tore usw.) und alle Anlagenkomponenten mit Erdungsklemme anschließen.
- Alle Sicherheitsvorrichtungen (Fotozellen, Sicherheitsleisten u. a.) anbringen, die verhindern, daß sich im Torbereich jemand quetscht, schneidet oder mitgerissen wird.
- Mindestens eine Leuchtsignaleinrichtung (Blinklicht) an gut sichtbarer Stelle anbringen. Befestigen Sie ein Warnschild am Torgestell.
- Der Hersteller lehnt jede Verantwortung für die Sicherheit und die Funkt ionstüchtigkeit der Anlage ab, wenn Komponenten anderer Produzenten verwendet werden.
- Für Wartungen und Reparaturen ausschließlich Originalteile verwenden.
- Keine Umbauten an Anlagenkomponenten vornehmen, wenn sie nicht ausdrücklich vom Hersteller genehmigt wurden.
- Weisen Sie den Anlagenutzer in die vorhandenen Steuerungssysteme und die manuelle Toröffnung im Notfall ein.
- Kindern oder Erwachsenen ist es nicht gestattet, im Aktionsbereich der Anlage zu verweilen.
- Keine Fernbedienungen oder andere Steuerungsvorrichtungen in Reich weite von Kindern liegenlassen. Sie könnten die Anlage versehentlich in Gang setzen.
- Der Betreiber hat jeden Versuch eines Eingriffes oder der Reparatur zu unterlassen. Nur entsprechend qualifizierte Fachleute sind hierzu befugt.
- Alles, was nicht ausdrücklich in dieser Anleitung genannt ist, ist unter-sagt.
- Die Installation muß mit Sicherheits- und Steuerungsvorrichtungen vor-genommen werden, die der Norm EN 12978 entsprechen.

2) ALLGEMEINES

Zur Motorisierung von Gegengewichtschwingtoren entwickelter Antrieb. Durch die kompakte Bauweise und die vielseitigen Montagemöglichkeiten läßt sich der Antrieb an jede Art von Schwingtor anbringen. Dies gilt sowohl für die Montage in der Mitte als auch an den Seiten des Tores.

Dieses Modell empfiehlt sich für die Anwendung an Wohngebäuden.

Der irreversible Triebemotor hält die Torsperre in geschlossenem Zustand ohne Elektroschloß aufrecht.

Wenn die Netzversorgung ausfällt, wird die Entsperrung von innen mit einem speziellen Handgriff vollzogen. Er ist mit Mikroschaltern versehen, die den Motor bei der Öffnung und Schließung stoppen. Ferner ist eine zeitgeschaltete Hilfsbeleuchtung vorhanden.

Erhältliche Versionen:

PHEBE/PHEBE IP44

Version mit eingebauter Zentrale (HYDRA) zur Steuerung eines oder zweier Antriebe.

PHEBE-SQ/PHEBE-SQ IP-44

Version ohne Steuerzentrale, zwingend bei Automationen mit zwei Antrieben der Serie PHEBE, von denen der erste PHEBE und der zweite PHEBE-SQ ist. Sie können auch verwendet werden, wenn die Zentrale an die Wand montiert werden soll.

PHEBE C

Ausführung für geknickte Schwingtore mit eingebauter Zentraleinheit (HYDRA) zur Steuerung einer oder zweier Antriebe.

PHEBE C-SQ

Ausführung für geknickte Schwingtore, ohne Steuerung, zwingend erforderlich zur Automatisierung von zwei Antrieben PHEBE C, der erste PHEBE C, der zweite PHEBE C-SQ. Sie können auch eingesetzt werden, wenn eine wandhängend montierte Steuerung gewünscht ist.

PHEBEKIT

Als Bausatz erhältliche Version für Schwingtore mit einer Fläche bis zu 7m². Verfügt über die eingebaute Steuerzentrale des Modells HYDRA.

ACHTUNG: Die Antriebe ohne eingebaute Zentrale müssen von einer Zentrale mit elektronischer Drehzahlregulierung gesteuert werden (Serie HYDRA).

3) TECHNISCHE DATEN

Versorgungsspannung:230V±10%50Hz (*)
Motor:24V --- 1500 min ⁻¹
Motorleistung: PHEBE/PHEBE-SQ IP44/PHEBE IP44:40W
PHEBE C/PHEBE-C SQ IP44/PHEBE C IP44:45W
Isolationsklasse: F
Schmierung: Permanentfett
Untersetzungsverhältnis: 1/812
Wellendrehzahl am Ausgang: 1.8 min ⁻¹ MAX
Ausgangswelle: Welle mit Durchgangskabel 20X20
Öffnungsdauer: 17 - 20 s
Bereitgestelltes Moment: PHEBE/PHEBE-SQ IP44/PHEBE IP44:300Nm
PHEBE C/PHEBE-C SQ IP44/PHEBE C IP44:330Nm
Einsatzgrenzen: 1 Motor für 7m ² / 2 Motoren für 10m ²
Stoßreaktion: Integrierter Momentbegrenzer
 auf Steuerung HYDRA
Endtaster: Elektrisch, integriert und einstellbar
Handbedienung: Entsperrung mit Handgriff
Vorgänge in 24 Stunden: 40
Hilfsbeleuchtung: 24V ~ Max 25W
Temperaturbereich: -15 +60° C
Schutzgrad:
PHEBE/PHEBE C: IP20
PHEBE-SQ IP44/PHEBE IP44: IPX4 (Elektrische Komponenten:IP44)
Antriebsgewicht: 10 kg
Abmessungen:Vedi Fig.1
(*) Spezielle Spannungen auf Anfrage	

4) INSTALLATION DES ANTRIEBES

Vorabkontrollen:

Untersuchen, ob:

- Die Struktur des Tores ausreichend stabil und starr ist.
- Das Tor gut ausgewuchtet ist.
- Das Tor sich während des gesamten Vorganges mühelos von Hand bewegen läßt.

Wenn es sich um eine ältere Anlage handelt, kontrollieren Sie den Verschleißzustand aller Torbestandteile.

Die defekten oder abgenutzten Teile sind zu reparieren oder auszutauschen.

Zuverlässigkeit und Sicherheit des Antriebes hängen unmittelbar vom Zustand der Schwingtorstruktur ab.

5) INSTALLATION

5.1) Notwendiges Zubehör:

- Packung Teleskoparme - Paar Übertragungsrohre - Befestigungsbasis.

5.2) Montage des Antriebs (Fig.2)

- Der Antrieb wird mit den vier beiliegenden Schrauben (A) in der für die Installation günstigsten Position an der Befestigungsbasis fixiert (siehe Maßangaben Fig.2).
ANMERKUNG: Es empfiehlt sich, die Abdeckung des Antriebs mit den vier Schrauben (B) erst nach Beendigung der Installationsarbeiten anzubringen (Fig.2), dadurch behält man Zugriff auf die Steuerung und die Einstellung der Endtaster.
- Die Montageposition des Antriebes hängt von der Art des Schwingtores ab. Bei Gegengewicht-Schwingtoren mit senkrechter Führung (Fig. 3) muß die Achse der Antriebswelle sich etwa 70-80 mm unterhalb des Drehpunktes "F" der Hebel der vorhandenen Torbahn befinden.
- Bei Schwingtoren mit senkrechten und waagerechten Führungen muß sich die Antriebsachse etwa 100-110 mm unterhalb der Mitte der gesamten Torhöhe befinden (Fig. 4).
- Für geknickte Schwingtore wird PHEBE-C benutzt. Die Antriebsachse muß sich etwa 150 mm unter der Achse des Gelenkscharniers "C" befinden (Fig.5).
- Die über die Bahn des Schwingtors hinausragende Befestigungsbasis "B" (Fig. 3) abtrennen.
- Löcher zur Befestigung der Grundlage bohren und diese an der Torbahn so anbringen, wie es dem Schwingortyp am ehesten entspricht (Schrauben, Nieten, etc.). Die Befestigungspunkte müssen sich an verstärkten Stellen der Bahn und möglichst unter dem Motor befinden.

5.3) Montage der Antriebswellen

- Die beiden seitlichen Halterungen der Welle "S" an der Bahn festmachen (Fig. 6). Sie sind solide am Rahmen des Schwingtores in der Weise zu befestigen, daß sie mit der Öffnung der Antriebswelle präzise auf einer Achse liegen.
- Die Adapterbuchsen der Welle "B" in den beiden Halterungen "S" positionieren und die Vierkantübertragungsrohre "T" solange einführen, bis sie im Wellensitz "A" (Fig. 7) des Antriebes stecken.
- Die überflüssigen Teile der Welle unter Beachtung der Maße aus Fig. 8 abtrennen. Hier ist der Arm mit "B" und der Gegengewichtskasten mit "C" gekennzeichnet.

5.4) Auswuchtung des Schwingtores

- Das Schwingtor von Hand öffnen. Wenn das Tor mit dem nunmehr montierten Antrieb nicht mehr richtig ausgewuchtet ist (Fig. 9), das Gegengewicht auf folgende Weise erhöhen:
- Die Gehäuse von den Gegengewichtskästen nehmen, die Gegengewichte aushängen und Gewichte "P" (Eisenplatten) hinzufügen, bis das Gleichgewicht des Tores wieder hergestellt ist.
- Bitte beachten: Wenn der Antrieb in der Mitte angebracht ist, sind die Gegengewichte auf die gleiche Weise zu erhöhen. Wenn der (Einzel-) Antrieb an der Seite montiert ist, muß auf der Seite mit dem Antrieb mehr Gewicht eingefügt werden. Die Installation an der Seite ist nur möglich, wenn die Struktur des Schwingtorrahmens stabil genug dafür ist, die Bewegung nur von einer Seite aus zu übertragen. Wenn Gegengewichte aus Eisen benutzt werden, sind die Gewichte "P" mit einer Schweißung zu verankern (Fig. 9).
- Wenn die Gegengewichte aus anderen Materialien bestehen, sind die Gewichte "P" auf die geeignetste Weise zu verankern.

5.5) Montage der Teleskoparme

ACHTUNG: Bevor die Antriebswelle zum Drehen gebracht wird, untersuchen Sie, ob sich die Nocken für die Steuerung der Mikroendschalter frei drehen (gelockert).

- 1) Wenn das Schwingtor in Fig. 10 beschriebene Maße aufweist, die höher als 15 mm liegen, können gerade Teleskoparme verwendet werden (Fig. 11).
- 2) Wenn dieser Wert (Fig. 10) unter 15 mm liegt, müssen gebogene Teleskoparme genommen werden (Fig. 12).
- 3) Das obere Verbindungsstück "A" (Fig. 13) des jeweiligen Armes an den beiden Seiten des Schwingtores positionieren.
- 4) Die in Fig. 13 aufgeführten Maße sind Näherungswerte. Sie variieren mit den Abmessungen des Tores.
- 5) Die Armschlußstutzen "A" anschweißen. Wenn sie bereits am Schwingtor vorhanden sind, muß untersucht werden, ob sie für den gewählten Armtyp geeignet sind.
- 6) Das Schwingtor ganz öffnen und den Abstand "D" (Fig. 14) zwischen dem Bohrloch des Anschlußstutzens "A" und der Mitte der Antriebswelle messen.
- 7) Die Armführung und den Motorarm unter Beachtung der Werte aus Fig. 15 abtrennen (der Wert D stellt den gerade ermittelten Abstand dar).

- 8) Wenn die Maße aus Fig. 15 wegen unzureichender Länge nicht eingehalten werden können, untersuchen, ob bei geschlossenem Tor der Teleskoparm für mindestens 70-80 mm eingeführt ist (Fig. 16). Wenn diese Voraussetzung nicht erfüllt ist, eine bessere Position für den Anschlußstutzen "A" suchen und längere Arme verwenden.
- 9) Den Teleskoparm am Anschluß "A" (Fig. 17) mit den in der Standardausrüstung enthaltenen Bolzen und Splint verankern.
- 10) Die Übertragungswellen "T" in die jeweiligen vierkantigen Sitze (Fig. 18) der Motorarme klemmen, die Wellen und Buchsen ganz durchbohren und mit Durchsteckschrauben und Muttern befestigen.

6) VORBEREITUNG ELEKTRISCHE ANLAGE

HINWEISE - Verkabelung und Installation sind den einschlägigen Vorschriften gemäß und fachgerecht durchzuführen.

Die mit verschiedenen Spannungen gespeisten Leiter müssen körperlich voneinander getrennt oder mit einer Zusatzisolierung von mindestens 1 mm auf geeignete Weise isoliert werden.

Die Leiter müssen von einer zusätzlichen Fixierungsvorrichtung in Klemmennähe festgemacht werden, z. B. mit Kabelschellen.

6.1) Wesentliche Bestandteile einer Automation (Fig. 19):

- I) Geprüfter allpoliger Schalter mit Kontaktöffnung von mindestens 3,5 mm, versehen mit Schutz gegen Überlastungen und Kurzschlüsse, zur Trennung des Antriebs vom Netz. Wenn nicht vorhanden, am Anfang der Automationsleitung einen geprüften Differentialschalter mit ausreichender Stromfestigkeit und einer Schwelle von 0,03 A anbringen.
- M-Q-R)** Antrieb mit Steuerzentrale und eingebautem Empfänger
CTBA) Teleskoparme und Übertragungsrohre
Fr) Photozelle (Empfänger)
Ft) Photozelle (Sender)
T) Sender 1-2-4 Kanäle
CC) Kontrolle Sicherheitsleiste
CS) Sicherheitsleiste
D) Abzweigdose
P) Innere Steuerdruckknopftafel

Die elektrische Anlage (Fig. 19) unter Berücksichtigung der geltenden Bestimmungen für elektrische Anlagen CEI 64-8, IEC364, Harmonisierung HD384 und anderen Vorschriften vorbereiten. Anschlüsse in Kleinspannung (Photozellen, Sicherheitsleisten, Steuerungen etc.) eindeutig getrennt halten.

VORSICHT! Für den Anschluss an das Stromnetz ein mehrpoliges Kabel mit Mindestquerschnitt 3x1.5mm² benutzen, dessen Typ von den geltenden Vorschriften zugelassen ist. Wenn das Kabel beispielsweise außen (im Freien) liegt, muss es mindestens H07RN-F entsprechen, liegt es innen (im Kabelkanal), muss es mindestens H05 VV-F entsprechen und einen Querschnitt von 3x1.5mm² haben.

6.2) Gestaltungsmöglichkeiten und Anschlüsse

Die Anschlüsse für die verschiedenen Konfigurationen sind in den Fig. 20a-20b-20c-20d dargestellt.

- Fig.20a** Ein PHEBE oder PHEBEKIT mit eingebauter Zentrale
Fig.20b Ein PHEBE-SQ mit an der Wand angebrachter Zentrale
Fig.20c Zwei PHEBE-SQ mit Wandzentrale des Modells HYDRA.
Fig.20d Ein PHEBE mit eingebauter Zentrale des Modells HYDRA und ein PHEBE-SQ ohne Zentrale.

6.3) Kabelverlauf

In Fig.21 wird der Kabelverlauf des Antriebs dargestellt. Das Gehäuse besteht aus dünnen Wänden, die mit einer Schere durchgetrennt werden können. Wenn das Schwingtor nicht über ein zentrales Leitungsbündel verfügt, wo die Anschlußkabel verlegt werden können (Fig. 21), müssen geeignete Kanäle angebracht werden.

Die Kabelstrecke zwischen Wand und Schwingtor muß eine Schlinge "A" (Fig. 22) haben, die lang genug ist, um die freie Beweglichkeit der Tür zu gestatten, ohne daß das Kabel gespannt wird.

7) EINSTELLUNG ENDSCHALTER

Wenn die obere Haube abgenommen wurde, befinden sich die Mikroendschalter und ihre jeweiligen Nocken zur Linken des Antriebes.

Der untere Mikroschalter steuert das Anhalten während der Öffnung "2". Auf der Abtriebswelle sitzen die beiden Nocken, welche die Mikroschalter steuern. Der Nocken muß den Befehl an den Mikroschalter weitergeben. Dies geschieht stets auf der Seite, die dem Kopf der Befestigungsschraube für den Nocken gegenüberliegt.

Die Nocken sind wie folgt regulierbar:

- Die Entsperrung von Hand mit dem dafür vorgesehenen Hebel aktivieren (Fig. 26).
- Das Tor ganz schließen (Fig. 23).
- Den Schließnocken solange drehen, bis das Auslösen des oberen Mikros "1" zu hören ist. Anschließend ist er in dieser Position durch Anziehen der Nockenschraube zu befestigen.

- Das Tor ganz öffnen (Fig. 24).
- Den Öffnungsnocken solange drehen, bis das Auslösen des unteren Mikros "2" zu hören ist. Danach ist er in dieser Position durch Anziehen der Nockenschraube zu befestigen.
- **ACHTUNG: Wenn die Nocken am Ende des Vorganges den Mikroendschalter nicht ausgelöst haben, läuft der Motor weiter, bis die in der Steuerzentrale (TW) eingegebene Zeit abgelaufen ist.**
- Das System mit Strom versorgen und die richtige Schließungs- und Öffnungsposition überprüfen. Ggf. die Nockenstellung nach Bedarf nachregulieren.
- Die richtige Befestigung der Nocken kontrollieren und die obere Haube des Antriebs wieder anbringen.

8) STEUERZENTRALE

Informationen zu den Anschlüssen und Einstellungen der Zentrale entnehmen Sie bitte dem jeweiligen Bedienungshandbuch.

In Fig. 25a ist das Anschlußklemmbrett für die Versionen PHEBE-SQ (Version ohne Zentrale) dargestellt.

Halten Sie die Netzanschlüsse und die Niederspannungsanschlüsse klar voneinander getrennt.

9) REGULIERUNG DER MOTORDREHZAHL

ACHTUNG: Überprüfen, daß der Wert der Aufschlagkraft, der an den von der Norm EN 12445 vorgesehenen Stellen gemessen wurde, niedriger als der in der Bestimmung EN 12453 angegebene ist.

Die Regelung des Motordrehmomentes (Quetschsicherung), wird findet in der Steuertafel statt. Siehe Bedienungsanleitung der Steuerung.

Die Einstellung muß auf das Mindestmaß an Kraft, die zur vollständigen Ausführung des Schließ- und Öffnungshubs erforderlich ist, geeicht werden, in jedem Fall jedoch innerhalb der von den geltenden Normen vorgeschriebenen Grenzwerte.

VORSICHT! Eine übermäßige Einstellung des Drehmoments kann die Quetschsicherungen beeinträchtigen. Andererseits kann jedoch auch ein unzureichend reguliertes Drehmoment die korrekte Ausführung eines Öffnungs- oder Schließhubs nicht gewährleisten.

10) BEDIENUNG IM NOTFALL

Die unter normalen Umständen oder im Notfall durchgeführte Entsperrung von Hand ist zu aktivieren, wenn die Tür manuell geöffnet werden soll, auf jeden Fall jedoch wenn die Antriebsanlage nicht oder nur gestört funktioniert. Die Bedienung im Notfall geht folgendermaßen vonstatten:

- Indem man die Abdeckung C bis zum Anschlag verschiebt, erhält man Zugang zum Entsperrgriff (Fig. 26).
- Der Handgriff wird um 90° gegen den Uhrzeigersinn gedreht (Fig. 26).
- Um den Motorbetrieb wieder aufzunehmen, wird der Handgriff in die ursprüngliche Stellung zurückgebracht.

Wenn die Garage keinen zweiten Eingang hat, kann eine externe Entsperrvorrichtung am Basküleverschluß des Tores (Fig. 27) angebracht werden (Modell SM1-2), welche für die Entsperrung von einem oder zwei Getriebemotoren geeignet ist.

Wenn die externe Entsperrung montiert wird, ist die Rückzugsfeder des Entsperrhebels (Fig. 27 rif.A) zu spannen.

11) ÜBERPRÜFUNG DES ANTRIEBS

Bevor die Automation endgültig in Betrieb genommen wird, sind folgende Kontrolle gewissenhaft durchzuführen:

- Die feste Verankerung aller Bestandteile überprüfen.
- Die einwandfreie Funktionsfähigkeit aller Sicherheitsvorrichtungen kontrollieren (Photozellen, pneumatische Leiste, etc.).
- Die Notfallbedienung kontrollieren.
- Öffnungs- und Schließvorgänge unter Anwendung der Steuerungsvorrichtungen kontrollieren.
- Die elektronische Logik des Normal- (oder individualisierten) Betriebes in der Steuerzentrale prüfen.

12) BEDIENUNG DER AUTOMATION

Der Antrieb kann mit Hilfe von Fernbedienung oder Startknopf auf Distanz und somit ohne Sichtkontakt bedient werden. Die häufige Kontrolle der vollständigen Funktionsfähigkeit aller Sicherheitsvorrichtungen ist deshalb unumgänglich. Bei jeder Betriebsstörung greifen Sie rasch ein und ziehen bei Bedarf auch Fachleute hinzu. Kinder sind in gebühlichem Abstand vom Aktionsradius der Automation zu halten.

13) STEUERUNG

Die Verwendung des Antriebes ermöglicht die motorbetriebene Öffnung und Schließung des Tores. Es gibt verschiedene Arten der Steuerung (manuell, mit Fernbedienung, Zugangskontrolle mit Magnetkarte etc.),

die auf Bedarf und Anlagenmerkmale zugeschnitten sind. Informationen zu den diversen Steuerungssystemen entnehmen Sie bitte der jeweiligen Bedienungsanleitung.

Die Nutzer des Antriebes müssen mit der Steuerung und Bedienung vertraut gemacht werden.

14) WARTUNG

Für jede Wartung die Stromversorgung der Anlage unterbrechen.

- Der Antrieb bedarf keiner regelmäßigen Wartung. Eventuell den festen Sitz der Schrauben sowie die Fettschmierung der Teleskoparme kontrollieren.
- Die Sicherheitsvorrichtungen des Tores und des Motors kontrollieren. In bestimmten Zeitabständen die Schubkraft untersuchen und ggf. die Position für das elektrische Drehmoment in der Steuerzentrale korrigieren.
- Bei jeder nicht behobenen Betriebsstörung die Stromversorgung der Anlage unterbrechen und Fachpersonal anfordern (Monteur).

Während die Anlage außer Betrieb ist, die Handentsperrung aktivieren, damit das Tor von Hand geöffnet oder geschlossen werden kann.

15) BETRIEBSSTÖRUNGEN UND ABHILFEN

15.1) Getriebemotor funktioniert nicht richtig

- Mit geeignetem Gerät überprüfen, ob an den Enden des Getriebemotors nach dem Öffnungs- oder Schließbefehl Spannung anliegt.
- Wenn der Motor vibriert, aber nicht dreht, kann es an folgendem liegen:
- Falscher Anschluß des gemeinsamen Drahtes C (auf jeden Fall ein hellblauer Draht).
- Der Betriebskondensator ist nicht an die Endverschlüsse in der Zentrale angeschlossen.
- Wenn die Torbewegung in der falschen Richtung erfolgt, sind die Betriebsanschlüsse des Motors auszutauschen.
- ENDSCHALTER: Es kann vorkommen, daß das Tor nicht den gesamten Vorgang durchführt oder daß der Motor auch nach Erreichen des Endschaltes noch weiterläuft. In diesem Fall die Position der Nocken für die Steuerung der Endschaltes überprüfen.

15.2) Die elektrischen Zubehörteile funktionieren nicht richtig

Alle Steuerungs- und Sicherheitsvorrichtungen können im Schadensfall Betriebsstörungen oder die Blockierung der Anlage verursachen.

Zur Lokalisierung des Schadens ist es angebracht, die Anschlüsse für die Vorrichtungen der Anlage nacheinander einzeln zu lösen, bis der Grund für den Defekt gefunden ist. Wenn das Teil repariert oder ersetzt worden ist, müssen alle vorher gelösten Anschlüsse wieder hergestellt werden. Die notwendigen Informationen entnehmen Sie bitte dem jeweiligen Bedienungshandbuch.

16) LÄRM

Das vom Getriebemotor erzeugte Luftgeräusch ist unter normalen Betriebsbedingungen gleichbleibend und überschreitet nicht den Wert von 70dB(A).

17) VERSCHROTTUNG

Die Materialien sind unter Beachtung der einschlägigen Vorschriften zu entsorgen.

Bei der Verschrottung gehen von der Anlage keine besonderen Gefahren oder Risiken aus.

Werden die Materialien wiederverwertet, sollten sie nach Arten getrennt werden (elektrische Komponenten - Kupfer - Aluminium - Plastik usw.).

18) ABBAU

Wird die Anlage abgebaut, um sie an einem anderen Ort erneut zu installieren, ist folgendes zu beachten:

- Stromversorgung unterbrechen und die gesamte elektrische Anlage abklemmen.
- Den Getriebemotor von der Befestigungsunterlage nehmen.
- Die Bedientafel, falls separat, und alle Anlagenbauteile demontieren.
- Teile, die nicht entfernt werden können oder beschädigt sind, müssen ersetzt werden.

HINWEISE

Der störungsfreie Betrieb des Antriebes ist nur gewährleistet, wenn die Anleitungen in diesem Handbuch befolgt werden.

Die Firma kann nicht für Schäden verantwortlich gemacht werden, die auf die Mißachtung der Montageanleitungen und der in diesem Handbuch aufgeführten Hinweise zurückzuführen sind.

Für die Beschreibungen und bildlichen Darstellungen des Handbuches wird keine Gewähr übernommen. Die Firma behält sich das Recht vor, unter Beibehaltung der wesentlichen Produkteigenschaften jederzeit Änderungen vorzunehmen, die sie als geeignet ansieht, das Produkt in technischer, konstruktiver und marktlicher Hinsicht zu verbessern. Dabei ist sie nicht verpflichtet, auch diese Auflage auf den neuesten Stand zu bringen.

La empresa le agradece la preferencia que ha manifestado por este producto y está segura de que de él obtendrá las prestaciones necesarias para sus exigencias. Lea atentamente el folleto "ADVERTENCIAS" y el "MANUAL DE INSTRUCCIONES" que acompañan a este producto, pues proporcionan importantes indicaciones referentes a la seguridad, la instalación, el uso y el mantenimiento del mismo. Este producto cumple los requisitos establecidos por las normas reconocidas de la técnica y las disposiciones relativas a la seguridad. Confirmamos su conformidad con las siguientes directivas europeas: 89/336/CEE, 73/23/CEE y sucesivas modificaciones.

1) SEGURIDAD GENERAL

¡ATENCIÓN! Una instalación equivocada o un uso impropio del producto puede crear daños a personas, animales o cosas.

Es preciso:

- Leer atentamente el folleto "Advertencias" y el "Manual de instrucciones" que acompañan a este producto, pues proporcionan importantes indicaciones referentes a la seguridad, la instalación, el uso y el mantenimiento del mismo.
- Eliminar los materiales de embalaje (plástico, cartón, poliestireno, etc.) según lo previsto por las normas vigentes. No dejar bolsas de nylon o poliestireno al alcance de los niños.
- Conservar las instrucciones para adjuntarlas al folleto técnico y para consultas futuras.
- Este producto ha sido proyectado y construido exclusivamente para la utilización indicada en esta documentación. Usos no indicados en esta documentación podrían causar daños al producto y ser fuente de peligro.
- La Empresa declina toda responsabilidad que derive del uso impropio del producto o de un uso distinto de aquél para el que está destinado y que aparece indicado en la presente documentación.
- No instalar el producto en atmósfera explosiva.
- Los elementos constructivos de la máquina deben ser conformes a las siguientes Directivas Europeas: 89/336/CEE, 73/23/CEE, 98/37/CEE y modificaciones sucesivas. Para todos los Países extra CEE, además de las normas nacionales vigentes, para asegurar un buen nivel de seguridad, es conveniente respetar también las normas citadas antes.
- La Empresa declina toda responsabilidad que derive de la inobservancia de la Buena Técnica en la construcción de los elementos de cierre (puertas, cancelas, etc.), así como de las deformaciones que se podrían verificar durante el uso.
- La instalación debe ser conforme a lo previsto por las siguientes Directivas Europeas: 89/336/CEE, 73/23/CEE, 98/37/CEE y modificaciones sucesivas.
- Cortar el suministro de corriente antes de efectuar cualquier intervención en la instalación. Desconectar también eventuales baterías tampón, si las hay.
- Prever, en la red de alimentación del automatismo, un interruptor o un magnetotérmico omipolar con una distancia de apertura de los contactos igual o superior a 3,5 mm.
- Verificar que, antes de la red de alimentación, haya un interruptor diferencial con un umbral de 0,03A.
- Verificar si la toma de tierra ha sido realizada correctamente: conectar todas las partes metálicas de cierre (puertas, cancelas, etc.) y todos los componentes de la instalación provistos de borne de tierra.
- Aplicar todos los dispositivos de seguridad (fotocélulas, barras sensibles, etc.) necesarios para proteger el área del peligro de aplastamiento, transporte o cizallado.
- Aplicar al menos un dispositivo de señalización luminosa (luz intermitente) en posición visible y fijar a la estructura un cartel de Atención.
- La Empresa declina toda responsabilidad, a efectos de la seguridad y del buen funcionamiento del automatismo, si se emplean componentes de otros fabricantes.
- Usar exclusivamente partes originales al realizar cualquier operación de mantenimiento o reparación.
- No modificar ningún componente del automatismo si antes no se ha sido expresamente autorizado por la Empresa.
- Instruir al usuario del equipo sobre los sistemas de mando aplicados y la ejecución de la apertura manual en caso de emergencia.
- No permitir que personas o niños estacionen en el campo de acción del automatismo.
- No dejar radiomandos u otros dispositivos de mando al alcance de los niños, para evitar el accionamiento involuntario del automatismo.
- El usuario debe: evitar cualquier intento de intervención o reparación del automatismo y dirigirse únicamente a personal cualificado.
- Todo lo que no está expresamente previsto en estas instrucciones no está permitido.
- La instalación debe realizarse utilizando dispositivos de seguridad y mandos conformes a la EN 12978.

2) GENERALIDADES

Proyectado para motorizar puertas basculantes de contrapesos. La compactibilidad y la versatilidad de montaje hacen la motorización aplicable a cualquier modelo de basculante, tanto de montaje central como lateral.

Es aconsejable para uso residencial.

El reductor, de tipo irreversible, mantiene la puerta bloqueada cuando está cerrada sin utilizar electrocerraduras.

En caso de que falte el suministro de corriente, el mecanismo de desbloqueo se activa desde el interior con una manecilla expresamente prevista. El dispositivo está dotado de microinterruptores, que paran el motor tanto en fase de apertura como de cierre, y de luz interior temporizada.

Versiónes disponibles:

PHEBE/PHEBE IP44

Versión con central (HYDRA) incorporada, indicada para gobernar uno o dos operadores.

PHEBE-SQ/PHEBE-SQ IP-44

Versión sin central de mandos, indispensable para automatismos con dos servomotores PHEBE, de los que el I° es PHEBE y el II° es PHEBE-SQ. Pueden emplearse también cuando interesa tener la central montada en la pared.

PHEBE C

Versión para puertas basculantes de hoja articulada con central de mando (HYDRA) incorporada, adecuada para gobernar a uno o dos operadores.

PHEBE C-SQ

Versión para puertas basculantes de hoja articulada, sin central de mando, indispensable para automatizaciones con dos servomotores PHEBE C, el primero de los cuales es PHEBE C y el segundo es PHEBE C-SQ. Pueden emplearse, también, cuando interesa tener la central de mando montada en la pared.

PHEBEKIT

Versión disponible en kit; indicada para puertas basculantes de hasta 7m² de hoja, dispone de central incorporada Mod. HYDRA.

ATENCIÓN: Los operadores que no tienen la central incorporada deben ser accionados con una central dotada de regulación electrónica de par (serie HYDRA).

3) DATOS TECNICOS

Alimentación:	230 V ± 10% - 50 Hz (*)
Motor:	24V ~ 1500 min ⁻¹
Potencia Motor: PHEBE/PHEBE-SQ IP44/PHEBE IP44:	40W
PHEBE C/PHEBE-C SQ IP44/PHEBE C IP44:	45W
Clase de aislamiento:	F
Lubricación:	Grasa permanente
Relación de reducción:	1/812
Revoluciones árbol de salida:	1,8 min ⁻¹ MAX.
Árbol de salida:	Árbol hueco pasante 20X20
Tiempo de apertura:	17 ÷ 20 s
Par suministrado: PHEBE/PHEBE-SQ IP44/PHEBE IP44:	300 Nm
PHEBE C/PHEBE-C SQ IP44/PHEBE C IP44:	330 Nm
Límites de empleo:	1 Motor X 7 m ² / 2 Motores X 10 m ²
Reacción al impacto:	Limitador del par integrado en el cuadro de mandos HYDRA
Fines de carrera:	Eléctricos, incorporados y regulables
Maniobra manual:	Mecanismo de desbloqueo con manecilla
Número de maniobras en 24 horas:	40
Luz interior:	24V ~ Max 25W
Temperatura de funcionamiento:	-15 +60° C
Grado de protección:	
PHEBE/PHEBE C:	IP20
PHEBE-SQ IP44/PHEBE IP44:	IPX4 (Partes eléctricas: IP44)
Peso operador:	10 kg
Dimensiones:	Véase la Fig. 1

(*) Tensiones especiales a petición

4) INSTALACION DEL AUTOMATISMO

Controles preliminares

Controlar que:

- la estructura de la puerta sea suficientemente sólida y rígida.
- la puerta esté bien equilibrada.
- la puerta se deslice manualmente de manera regular por toda la carrera.

Si la puerta no es nueva, deberá controlarse el estado de desgaste de todos sus componentes y arreglar o sustituir las partes defectuosas o desgastadas.

La fiabilidad y la seguridad del automatismo están directamente influidas por el estado de la estructura de la puerta basculante.

5) INSTALACION

5.1) Accesorios necesarios

- Lote de brazos telescópicos
- Par de tubos de transmisión
- Base de fijación

5.2) Montaje del servomotor

- Hay que fijar el servomotor a la base de fijación con los cuatro tornillos (A), asignados en el equipamiento base, en la posición más favorable para la instalación (véanse las medidas de la Fig. 2).

NOTA: Se aconseja aplicar la tapa del servomotor únicamente después de terminar la instalación, utilizando los cuatro tornillos B (Fig. 2); esto permite el acceso al cuadro de mandos y a la regulación de los fines de carrera.

- La posición de fijación del servomotor varía según el tipo de basculante.
- En el caso de basculantes de contrapesos con guía vertical (fig.3), el eje del árbol de transmisión del servomotor debe encontrarse aproximadamente 70-80 mm más abajo que el fulcro "F" de las palancas existentes en la hoja.
- En el caso de basculantes con guías verticales y horizontales, el eje del servomotor debe encontrarse aproximadamente 100-110 mm más abajo que la mitad de la altura total de la puerta (fig.4).
- En el caso de basculantes con hoja articulada, el eje del servomotor debe encontrarse aproximadamente 150 mm más abajo que la bisagra de articulación "C" (fig.5).
- Es preciso cortar la base de fijación "B" en exceso respecto a la hoja de la puerta basculante (fig.3).
- Por último, hay que efectuar los agujeros de fijación en la base y fijar ésta a la hoja con el sistema más apropiado para el tipo de basculante en cuestión (tornillos, remaches, etc.). Los puntos de fijación se tienen que encontrar en zonas reforzadas de la hoja y posiblemente también debajo del motor.

5.3) Montaje de los árboles de transmisión

- Fijación de los dos soportes de árbol laterales "S" a la hoja (fig. 6). Tienen que fijarse firmemente al marco de la hoja basculante y perfectamente en eje con el agujero del árbol del servomotor.
- A continuación, se colocarán los casquillos adaptadores de árbol "B" en los dos soportes «S» y se introducirán los tubos cuadrados de transmisión "T" en el alojamiento del árbol "A" del servomotor (fig. 7).
- Por último, se cortarán las partes de árbol en exceso respetando las medidas indicadas en la fig. 8, en la que «B» es el brazo y «C» es la caja de contrapesos.

5.4) Equilibrado de la puerta basculante

- Abrir manualmente la puerta basculante. Si con el servomotor montado, la puerta deja de estar equilibrada (fig. 9), se tendrá que aumentar el contrapeso de la siguiente manera:
 - Quitar los cárteres de las cajas de contrapesos, desenganchar los contrapesos y añadir pesos «P» (platos de hierro) hasta equilibrar de nuevo la puerta. N.B.: Si el servomotor está montado en posición central, se aumentarán los contrapesos de modo equivalente.
 - Si el servomotor (uno solo) está montado en posición lateral, deberá añadirse más peso por el lado del servomotor. La instalación lateral solamente es posible si el marco de la puerta basculante tiene una estructura suficientemente rígida como para permitir la transmisión del movimiento por un solo lado.
 - Si los contrapesos son de hierro, los pesos «P» se soldarán (fig. 9). Si los contrapesos son de otro material, los pesos «P» se fijarán de la manera que resulte más adecuada.

5.5) Montaje de los brazos telescópicos

ATENCIÓN: Antes de hacer girar el árbol del servomotor, hay que controlar que las levas que accionan a los microinterruptores de fin de carrera giren libremente (que estén aflojadas).

- Si en la puerta basculante la medida indicada en la fig. 10 es superior a 15 mm, se pueden utilizar los brazos telescópicos rectos (fig. 11).
- Si esta medida (fig. 10) es inferior a 15 mm, es necesario montar brazos telescópicos curvos (fig. 12).
- Colocar la unión superior «A» (fig. 13) de cada brazo en los dos lados de la basculante.
- Las medidas indicadas en la fig. 13 son indicativas. Pueden variar según las dimensiones máximas ocupadas por la puerta.
- Soldar las uniones para brazos «A»; si ya están presentes en la basculante, contrólense si se pueden utilizar con el tipo de brazos telescópicos escogido.
- Abrir completamente la basculante y medir la distancia "D" (fig. 14) existente entre el agujero de la unión «A» y el centro del árbol de transmisión.
- Cortar la guía del brazo y el brazo motor respetando las medidas indicadas en la fig. 15 (la cota «D» es la distancia calculada anteriormente).
- Si las medidas indicadas en la fig. 15 no se pueden respetar por insuficiente longitud, contrólense si, con la puerta cerrada, el brazo telescópico queda introducido al menos 70-80 mm (fig. 16). Caso de que no se respete esta condición, debe encontrarse una posición más idónea para la unión "A" o utilizar brazos más largos.
- Fijar el brazo telescópico a la unión "A" (fig. 17) con el perno y la clavija asignados.

- Encajar los árboles de transmisión "T" (fig. 18) en los respectivos alojamientos cuadrados de los brazos motor, agujerear completamente árboles y casquillos y fijar con tornillos pasantes y tuercas.

6) PREDISPOSICION DE LA INSTALACION ELECTRICA

ADVERTENCIAS - En las operaciones de cableado e instalación, hay que tener en cuenta las normas vigentes y, en cualquier caso, los principios de buena técnica.

Los conductores alimentados con tensiones diferentes, se deben separar físicamente, o se deben aislar adecuadamente mediante un aislamiento adicional de por lo menos 1mm. Los conductores se deben bloquear mediante una fijación adicional en proximidad de los bornes; esta fijación se puede efectuar utilizando por ejemplo unas abrazaderas.

6.1) Componentes principales de un automatismo (fig.19):

- I)** Interruptor omnipolar homologado con apertura de contactos de al menos 3,5 mm provisto de protección contra las sobrecargas y los cortocircuitos, indicado para cortar el suministro de corriente al automatismo. Si no está presente, hay que prever antes del automatismo un interruptor diferencial homologado de capacidad adecuada con un umbral de 0,03 A.
- M-Q-R)** Servomotor con central de mandos y receptor incorporados
- CTBA)** Brazos telescópicos y tubos de transmisión.
- Fr)** Fotocélula (receptor)
- Ft)** Fotocélula (transmisor)
- T)** Transmisor 1-2-4 canales
- CC)** Control barra sensible
- CS)** Barra sensible
- D)** Caja de derivación
- P)** Botonera de mando interna

Hay que predisponer la instalación eléctrica (fig. 19) teniendo en cuenta las normas vigentes para las instalaciones eléctricas CEI 64-8, IEC364, armonización HD384 u otras normas nacionales. Deben mantenerse claramente separadas las conexiones de alimentación de red de las conexiones de servicio (fotocélulas, barras sensibles, dispositivos de mando, etc.).

!ATENCIÓN! Para la conexión a la red, hay que utilizar cable multipolar de sección mínima 3x1,5mm² y del tipo previsto por las normas vigentes. A título de ejemplo, si el cable se encuentra al aire libre, debe ser al menos igual a H07RN-F, mientras que, si se encuentra dentro de un conducto, debe ser al menos igual a H05 VV-F con sección 3x1,5 mm².

6.2) Configuraciones y conexiones

En las figs. 20a-20b-20c-20d se representan algunas conexiones para las diversas configuraciones.

- Fig.20a** Un PHEBE o PHEBEKIT con central incorporada.
- Fig.20b** Un PHEBE-SQ con central montada en la pared.
- Fig.20c** Dos PHEBE-SQ con central montada en la pared mod. HYDRA.
- Fig.20d** Un PHEBE con central incorporada mod. HYDRA y un PHEBE-SQ sin central.

6.3) Paso de los cables

En la fig.21, se evidencia el paso de los cables del servomotor. El cárter está provisto de paredes delgadas, que se cortarán con unas tijeras.

Si la basculante no está provista de una tira central por donde poder pasar los cables de conexión (fig.21), hay que prever unos conductos adecuados.

El tramo de cables entre la pared y la puerta móvil ha de tener un juego "A" (fig.22) suficientemente largo como para permitir el movimiento de la puerta sin tensiones.

7) REGULACION FINES DE CARRERA

En primer lugar, hay que quitar la tapa superior del servomotor; los microinterruptores con las respectivas levas se encuentran a la izquierda del operador. El microinterruptor superior es el microinterruptor que controla la parada de la puerta en fase de cierre "1".

El microinterruptor inferior es el microinterruptor que controla la parada de la puerta en fase de apertura "2".

En el árbol de salida están montadas las dos levas que accionan a los microinterruptores. La leva debe interceptar el mando del microinterruptor, siempre por la parte opuesta a la cabeza del tornillo de fijación de la leva. Para regular las levas, hay que actuar de la siguiente manera:

- Activar el desbloqueo manual con la palanca expresamente prevista (fig. 26).
- Cerrar completamente la puerta (fig. 23).
- Girar la leva de cierre hasta que se dispare el microinterruptor superior "1" y bloquearla en posición atornillando el tornillo de la leva.
- Abrir completamente la puerta (fig. 24).
- Girar la leva de apertura hasta que se dispare el microinterruptor inferior (2) y bloquearla en posición atornillando el tornillo de la leva.

ATENCIÓN: Si las levas, al final de la maniobra, no interceptan a los microinterruptores de fin de carrera, el motor sigue funcionando hasta que termine el tiempo de trabajo establecido en la central (TW).

- Dar alimentación al sistema y verificar la correcta posición de cierre y apertura. Eventualmente, ajustar la posición de las levas en lo necesario.
- Comprobar la fijación de las levas y volver a montar la tapa superior del servomotor.


8) CENTRAL DE MANDOS

Para las conexiones y las regulaciones de la central, se remite al respectivo manual de instrucciones.

En la fig.25a se ilustra el tablero de bornes de conexión para las versiones PHEBE-SQ (sin central).

En la fig.25b se ilustra el tablero de bornes de conexión para las versiones PHEBE. Es preciso mantener claramente separadas las conexiones de red de las conexiones de baja tensión.

9) REGULACION DEL PAR MOTOR

 **ATENCIÓN: Hay que controlar que el valor de la fuerza de impacto medido en los puntos previstos por la norma EN 12445 sea inferior al indicado en la norma EN 12453.**

La regulación del par del motor (antiasplastamiento) se efectúa en el cuadro de mandos. Véase el manual de instrucciones de la central de mandos. La regulación tiene que hacerse para la mínima fuerza necesaria para efectuar la carrera completa de apertura y cierre y respetando todavía los límites previstos por las normas vigentes.

ATENCIÓN! Una regulación de par excesiva puede comprometer la seguridad antiplastamiento. Al contrario, una regulación de par insuficiente puede no garantizar una carrera de apertura o cierre correcta.

10) MANIOBRA DE EMERGENCIA

El mecanismo de desbloqueo manual o de emergencia debe activarse cuando se tenga que abrir manualmente la puerta y en todo caso de funcionamiento inexistente o anómalo del automatismo. Para ejecutar la maniobra de emergencia, es preciso:

- Acceder a la manecilla de desbloqueo haciendo correr el elemento de cobertura C hasta su bloqueo (Fig. 26).
- Girar la manecilla de desbloqueo, dándole una vuelta de 90° en sentido contrario a las agujas del reloj (Fig. 26).
- Para restablecer la operación motorizada, hay que poner la manecilla en la posición original.

Caso de que el garaje no disponga de una entrada secundaria, está disponible un dispositivo de desbloqueo exterior (Mod. SM1-2) aplicable a la falba de la puerta (fig.27) y que puede activar el desbloqueo de uno o dos motorreductores.

Caso de que se monte el dispositivo de desbloqueo desde fuera, es preciso cargar el muelle de retorno de la palanca de desbloqueo evidenciado en la fig.27 "A".

11) CONTROL DEL AUTOMATISMO

Antes de hacer definitivamente operativo el automatismo, es preciso:

- Comprobar que todos los componentes estén fijados sólidamente.
- Controlar el correcto funcionamiento de todos los dispositivos de seguridad (fotocélulas, barra neumática, etc.).
- Controlar el mando de la maniobra de emergencia.
- Verificar la operación de apertura y cierre con los dispositivos de mando aplicados.
- Verificar la lógica electrónica de funcionamiento normal (o personalizada) en la central de mandos.

12) USO DEL AUTOMATISMO

Debido a que el automatismo puede ser accionado a distancia mediante radiomando o botón de start, es indispensable controlar frecuentemente la perfecta eficiencia de todos los dispositivos de seguridad.

Ante cualquier anomalía de funcionamiento, hay que intervenir rápidamente sirviéndose de personal cualificado.

Se recomienda mantener a los niños fuera del campo de acción del automatismo.

13) ACCIONAMIENTO

La utilización del automatismo permite abrir y cerrar la puerta de manera motorizada. El accionamiento puede ser de diversos tipos (manual, con radiomando, control de los accesos con badge magnético, etc.), según las necesidades y las características de la instalación. Por lo que se refiere a los diversos sistemas de accionamiento, véanse las instrucciones correspondientes.

Las personas que vayan a utilizar el automatismo deben ser instruidas sobre el accionamiento y el uso del mismo.

14) MANTENIMIENTO

Antes de realizar cualquier operación de mantenimiento, es preciso cortar el suministro de corriente al automatismo.

El servomotor no requiere un mantenimiento periódico. Eventualmente, hay que controlar el apretamiento de los tornillos de fijación y el engrase de los brazos telescópicos.

Así mismo, es preciso:

- Verificar los dispositivos de seguridad de la puerta y de la motorización.
- Controlar periódicamente la fuerza de empuje y, eventualmente, corregir la posición del par eléctrico en la central.
- Ante cualquier anomalía de funcionamiento que no pueda resolverse, cortar el suministro de corriente al automatismo y solicitar la intervención de personal cualificado (instalador).

En el período de fuera de servicio, deberá activarse el dispositivo de desbloqueo manual para permitir la apertura y el cierre a mano.

15) INCONVENIENTES Y REMEDIOS

15.1) Funcionamiento defectuoso del motorreductor

- Verificar con el instrumento adecuado la presencia de tensión en los extremos del motorreductor después de la orden de apertura o cierre. Si el motor vibra pero no gira, puede ser porque:
- Se ha equivocado la conexión del hilo común C (siempre es de color celeste).
- No se ha conectado el condensador de marcha a los terminales previstos en la central.
- Si el movimiento de la hoja es contrario al que tendría que producirse, habrá que invertir las conexiones de marcha del motor.
- FINES DE CARRERA; puede suceder que la puerta no complete la carrera o que el motor funcione incluso una vez que la puerta haya llegado al final de la carrera. Es preciso verificar la posición de las levas que accionan a los fines de carrera.

15.2) Funcionamiento defectuoso de los accesorios eléctricos

Todos los dispositivos de mando y de seguridad, en caso de avería, pueden causar anomalías de funcionamiento o el bloqueo del automatismo.

Para localizar la avería, es conveniente desconectar uno a uno todos los dispositivos del automatismo, hasta encontrar el que causa el defecto. Después de haberlo reparado o sustituido, se tendrán que reactivar todos los dispositivos anteriormente desconectados. Para todos los dispositivos instalados, se remite al respectivo manual de instrucciones.

16) RUIDO

El ruido aéreo producido por el motorreductor en condiciones normales de utilización es constante y no supera los 70dB(A).

17) DEMOLICIÓN

La eliminación de los materiales debe hacerse respetando las normas vigentes.

En el caso de demolición de un automatismo, no existen particulares peligros o riesgos que deriven del automatismo mismo.

Es conveniente, en caso de recuperación de materiales, que se separen por tipos (partes eléctricas, cobre, aluminio, plástico, etc.).

18) DESMANTELAMIENTO

Caso de que se desmonte el automatismo para después volver a montarlo en otro lugar, es necesario:

- Cortar la alimentación y desconectar toda la instalación eléctrica.
- Quitar el motorreductor de la base de fijación.
- Desmontar el cuadro de control, si está separado, y todos los componentes de la instalación.
- Caso de que algunos componentes no puedan sacarse o resulten dañados, habrá que sustituirlos.

ADVERTENCIAS

El buen funcionamiento del servomotor está garantizado solamente si se respetan los datos contenidos en este manual de instrucciones. La empresa no responde de los daños causados por el incumplimiento de las normas de instalación y de las indicaciones contenidas en este manual.

Las descripciones y las ilustraciones del presente manual tienen un carácter puramente indicativo. Dejando inalteradas las características esenciales del producto, la Empresa se reserva la posibilidad de aportar, en cualquier momento, las modificaciones que considere convenientes para mejorar técnica, constructiva y comercialmente el producto, sin comprometerse a poner al día la presente publicación.

Agradecemos-lhe pela preferência dada a este produto, a Empresa tem a certeza que do mesmo obterá as prestações necessárias para o uso que entende fazer. Leia atentamente o opúsculo "Recomendações" e o "Manual de instruções" que o acompanham, pois que esses fornecem indicações importantes respeitantes a segurança, a instalação, o uso e a manutenção. Este produto está em conformidade com as normas reconhecidas pela técnica e pelas disposições relativas à segurança. Confirmamos que o mesmo está em conformidade com as seguintes directivas europeias: 89/336/CEE, 73/23/CEE (e modificações sucessivas).

1) SEGURANÇA GENERAL

ATENÇÃO! Uma instalação errada ou um uso impróprio do produto, podem provocar danos a pessoas, animais ou coisas.

- Leia atentamente o fascículo "Advertências" e o "Manual instruções" que acompanham este produto, pois que fornecem indicações importantes respeitantes a segurança, a instalação, o uso e a manutenção.
- Elimine os materiais de embalagem (plástico, cartão, polistireno, etc.) de acordo com quanto previsto pelas normas vigentes. Não deixe sacos de nylon e polistireno ao alcance das crianças.
- Conserve as instruções para anexá-las ao fascículo técnico e para poder consultá-las no futuro.
- Este produto foi projectado e construído exclusivamente para o uso indicado nesta documentação. Usos não indicados nesta documentação, poderiam constituir fonte de danos para produto e fonte de perigo.
- A Empresa declina qualquer responsabilidade derivante do uso impróprio ou diverso daquele para o qual é destinado e indicado nesta documentação.
- Não instale o produto em atmosfera explosiva.
- Os elementos de construção da máquina devem estar de acordo com as seguintes Directivas Europeias: 89/336/CEE, 73/23/CEE, 98/37/CEE e modificações sucessivas. Para todos os Países fora da CEE, para além das normas nacionais vigentes, para um bom nível de segurança também é oportuno respeitar as normas supracitadas.
- A Empresa declina qualquer responsabilidade pela inobservância da Boa Técnica na construção dos fechos (portas, portões, etc.), assim como pelas deformações que poderiam verificar-se durante o uso.
- A instalação deve estar de acordo com quanto previsto pelas Directivas Europeias: 89/336/CEE, 73/23/CEE, 98/37/CEE e modificações sucessivas.
- Interrompa a alimentação eléctrica, antes de qualquer intervenção na instalação. Desligue também eventuais baterias compensadoras, se presentes.
- Instale na rede de alimentação da automatização, um interruptor ou um magnetotérmico omnipolar com distância de abertura dos contactos igual ou superior a 3,5 mm.
- Verifique que a montante da rede de alimentação, haja um interruptor diferencial com limite de 0.03A.
- Verifique se a instalação de terra foi realizada correctamente: ligue todas as partes metálicas de fecho (portas, portões, etc.) e todos os componentes da instalação providos de terminal de terra.
- Instale todos os dispositivos de segurança (fotocélulas, perfis sensíveis, etc.) necessários para proteger a área de perigos de esmagamento, arrastamento, tesourada.
- Instale pelo menos um dispositivo de sinalização luminosa (lampejante) numa posição visível, fixe à estrutura um cartaz de Atenção.
- A Empresa declina qualquer responsabilidade relativa à segurança e ao bom funcionamento da automatização, se forem utilizados componentes de outros produtores.
- Use exclusivamente peças originais para qualquer manutenção ou reparação.
- Não efectue nenhuma modificação nos componentes da automatização, se não for expressamente autorizada pela Empresa.
- Instrua o utilizador da instalação, no que diz respeito os sistemas de comando instalados e a realização da abertura manual no caso de emergência.
- Não permita a pessoas e crianças de ficarem paradas na área de acção da automatização.
- Não deixe radiocomandos ou outros dispositivos de comando ao alcance de crianças, para evitar accionamentos involuntários da automatização.
- O utilizador deve evitar qualquer tentativa de intervenção ou reparação da automatização e valer-se unicamente de pessoal qualificado.
- Tudo aquilo que não é expressamente previsto nestas instruções, não é consentido.
- A instalação deve ser efectuada utilizando dispositivos de segurança e comandos conformes à EN 12978.

1) GENERALIDADES

Projectado para motorizar portas basculantes com contrapesos. A espessura e a versatilidade de montagem tornam a motorização aplicável em qualquer modelo de basculante, seja de montagem central que lateral. É aconselhado para o uso residencial. O redutor de tipo reversível, mantém a porta bloqueada no fecho sem a utilização de fechaduras eléctricas.

No caso em que falte corrente eléctrica, o desbloqueio activa-se de dentro com um manipulo especial. Está equipado de microinterruptores que param o motor quer na abertura que no fechamento e de luz de cortesia temporizada.

Versões disponíveis:

PHEBE/PHEBE IP44

Versão com central (HYDRA) incorporada apropriada para comandar um ou dois operadores.

PHEBE-SQ/PHEBE-SQ IP-44

Versão sem central de comando, indispensável para automatizações com dois accionadores PHEBE dos quais o I° é PHEBE, e o II° é PHEBE-SQ.

Também podem ser utilizados quando se desejar a central montada na parede.

PHEBE C

Versão para basculantes com chapa articulada com central (HYDRA) incorporada apropriada para comandar um ou dois operadores.

PHEBE C-SQ

Versão para basculantes com chapa articulada, sem central de comando, indispensável para automatizações com dois accionadores PHEBE C dos quais o primeiro é PHEBE C, o segundo é PHEBE C-SQ. Podem ser utilizados também quando se quer ter a central montada na parede.

PHEBEKIT

Versão disponível em Kit; apropriada para portas basculantes até a 7m² de chapa, dispõe de central incorporada Mod. HYDRA.

ATENÇÃO: Os operadores que não possuem a central a bordo, devem ser comandados por uma central dotada de regulação electrónica de binário (série HYDRA).

3) DADOS TÉCNICOS

Alimentação:	230V ±10%50Hz (*)
Motor:	24V ~ 1500 min ⁻¹
Potência Motor: PHEBE/PHEBE-SQ IP44/PHEBE IP44:	40W
PHEBE C/PHEBE-C SQ IP44/PHEBE C IP44:	45W
Classe de isolamento:	F
Lubrificação:	Massa permanente
Relação de redução:	1/812
Rotações eixo saída:	1.8 min ⁻¹ MAX
Eixo saída:	Eixo cavo passante 20X20
Tempo de abertura:	17 ÷ 20 s
Binário fornecido: PHEBE/PHEBE-SQ IP44/PHEBE IP44:	300 Nm
PHEBE C/PHEBE-C SQ IP44/PHEBE C IP44:	330 Nm
Limites de utilização:	1 Motor X 7m ² / 2 Motores X 10m ²
Reacção ao choque:	Regulador de binário integrado no quadro de comando HYDRA
Comutadores de limitação:	Eléctricos, incorporados e reguláveis
Manobra manual:	Desbloqueio com manipulo
N° de manobras em 24h:	40
Luz de cortesia:	24V ~ Max 25W
Temperatura de utilização:	-15 +60° C
Grau de protecção:	
PHEBE/PHEBE C:	IP20
PHEBE-SQ IP44/PHEBE IP44:	IPX4 (Partes eléctricas: IP44)
Peso do operador:	10 kg
Dimensões:	Veja fig.1
(*) Tensões especiais a pedido	

4) INSTALAÇÃO DA AUTOMATIZAÇÃO

Controles preliminares

Verifique que:

- A estrutura da porta seja suficientemente robusta e rígida.
- A porta esteja bem equilibrada
- A porta deslize manualmente de modo regular por todo o percurso.

Se a porta não é instalada pela primeira vez, controle o estado de desgaste de todos os componentes. Repare ou substitua as partes defeituosas ou consumidas.

A fiabilidade e a segurança da automatização é directamente influenciada pelo estado da estrutura da porta basculante.

5) INSTALAÇÃO

5.1) Acessórios necessários

- Confecção de braços telescópicos - Par de tubos de transmissão - Base de fixação

5.2) Montagem do accionador

- Fixar o accionador na base de fixação com os quatro parafusos (A) fornecidos e na posição mais favorável para a instalação (ver quotas fig.2).

NOTA: Sugerimos de aplicar a cobertura do accionador somente no fim da instalação utilizando os quatro parafusos B (Fig.2); isso, consente o acesso ao quadro comando e à regulação dos finais de curso.

- A posição de fixação do accionador varia segundo o tipo de basculante.
- No caso de basculantes com contrapesos com guia vertical (fig. 3) o eixo da árvore de transmissão do accionador, deve ser de aproximadamente 70-80mm mais baixo do que o fulcro "F" das alavancas da chapa existentes.
- No caso de basculantes com guias verticais e horizontais, o eixo do accionador deve encontrar-se a cerca 100-110 mm mais baixo da metade da altura total da porta (fig. 4).
- No caso de basculantes com chapa articulada utilizar PHEBE-C. O eixo do accionador, deve encontrar-se aproximadamente 150mm mais baixo do que a articulação da dobradiça "C" (fig.5).
- Corte a base de fixação "B" excedente em relação à chapa da porta basculante (fig. 3).
- Efectue os furos de fixação na base e fixe-a à chapa com o sistema mais idóneo ao tipo de basculante (parafusos, rebites, etc.). Os pontos de fixação devem encontrar-se nos pontos reforçados da chapa e possivelmente também por baixo do motor.

5.3) Montagem das árvores de transmissão

- Fixe os dois suportes árvore laterais "S" à chapa (fig. 6). Devem ser fixados firmemente ao caixilho da porta basculante e perfeitamente em eixo com o furo da árvore do accionador.
- Posicione os casquilhos de adaptação da árvore "B" em ambos os suportes "S" e enfie os tubos quadrados de transmissão "T" até introduzi-los na sede da árvore "A" (fig. 7) do accionador.
- Extraia as partes de árvore excedentes em relação às medidas indicadas na fig. 8 nas quais "B" é o braço e "C" é a caixa de contrapesos.

5.4) Equilíbrio da porta basculante

- Efectue a abertura manual da porta basculante. Se com o accionador montado a porta não estiver equilibrada, (fig. 9) aumente o contrapeso como segue.
- Retire os caráteres das caixas de contrapesos, desengate os contrapesos e acrescente pesos "P" (placas de ferro) até restabelecer o equilíbrio da porta.

NOTA. Se o accionador estiver montado na posição central, aumente os contrapesos de modo equivalente.

Se o accionador (individual), estiver montado na posição lateral, acrescente mais peso no lado do accionador. A instalação lateral é possível unicamente se o caixilho da basculante, tiver uma estrutura suficientemente rígida que consinta a transmissão do movimento de um só lado.

Se os contrapesos forem de ferro, fixe os pesos "P" com soldagens (fig. 9). Se os contrapesos forem de outro material, fixe os pesos "P" no modo mais apropriado.

5.5) Montagem dos braços telescópicos

ATENÇÃO: Antes de fazer girar a árvore do accionador, verifique que as cames que comandam os microinterruptores comutadores de limitação, girem livremente (desapertadas).

- 1) Se a porta basculante apresentar a medida indicada na fig. 10 superior a 15mm, podem-se utilizar os braços telescópicos direitos (fig. 11).
- 2) Se essa medida (fig. 10) for inferior a 15 mm, são necessários braços telescópicos curvos (fig. 12).
- 3) Posicione a conexão superior "A" (fig. 13) de cada braço em ambos os lados da basculante.
- 4) As medidas mencionadas na fig. 13 são indicativas. Podem variar segundo os espaços máximos ocupados pela porta.
- 5) Olde as conexões dos braços "A"; se já existirem na basculante, verifique se podem ser utilizados com o tipo de braço telescópico escolhido.
- 6) Abra completamente a basculante e meça a distância "D" (fig. 14) entre o furo da conexão "A" e o centro do eixo de transmissão.
- 7) Corte o guia-braço e o braço motor respeitando as medidas indicadas na fig. 15 (a medida D é a distância achada precedentemente).
- 8) Se as medidas indicadas na fig. 15, não puderem ser respeitadas por causa de comprimento insuficiente, controle se, com a porta fechada, o braço telescópico fica inserido pelo menos por 70-80 mm (fig. 16). No caso em que não se respeite esta condição, localize uma posição para a conexão "A" mais apropriada ou adopte braços telescópicos mais compridos.
- 9) Fixe o braço telescópico à conexão "A" (fig. 17) com o pivô e contrapino fornecidos com o equipamento base.
- 10) Encaixe os eixos de transmissão "T" (fig. 18) nas respectivas sedes quadradas dos braços motor, fure completamente eixos e casquilhos e fixe com parafusos passantes e porcas.

6) PREDISPOSIÇÃO DA INSTALAÇÃO ELÉCTRICA

RECOMENDAÇÕES - Nas operações de cablagem e instalação faça referência às normas legais e técnicas vigentes e de todas as formas, aos códigos de uma boa prática.

Os condutores alimentados com tensões diferentes, devem estar fisicamente separados, ou então devem estar adequadamente isolados com um isolamento suplementar de pelo menos 1 mm. Os condutores devem estar fixados com uma fixação suplementar nas proximidades dos bornes, por exemplo por meio de abraçadeiras.

6.1) Componentes principais para uma automatização (fig. 19):

- I) Interruptor omnipolar homologado com abertura dos contactos de pelo menos 3,5 mm, com protecção contra as sobrecargas e os curtos circuitos, apto a isolar a automatização da rede. Se não for presente, instale um interruptor diferencial homologado de adequada capacidade com limite de 0,03 A, à montante da automatização.
- M-Q-R) Accionador com central de comando e receptor incorporado
- CTBA) Braços telescópicos e tubos de transmissão
- Fr) Fotocélula (receptor)
- Ft) Fotocélula (emissor)
- T) Emissor 1-2-4 canais
- CC) Controlo de perfil sensível
- CS) Perfil sensível
- C) Caixa de derivação
- P) Painel de controlo interno

Efectue a instalação eléctrica (fig. 19) fazendo referência às normas vigentes para as instalações eléctricas CEI 64-8, IEC364 harmonização HD 384 ou outras normativas nacionais. Mantenha bem separadas as ligações de alimentação de rede das ligações de serviço (fotocélulas, perfis sensíveis, dispositivos de comando etc.)

ATENÇÃO! Para a ligação à rede, utilize cabo multipolar de secção mínima 3x1.5mm² e do tipo previsto pelas normativas vigentes. A título de exemplo, se o cabo for externo (ao ar livre), deve ser pelo menos igual a H07RN-F enquanto que, se for interno (em canalização), deve ser pelo menos igual a H05 VV-F com secção 3x1.5mm².

6.2) Configurações e ligações

Representações de ligações para as diversas configurações, estão contidas na fig. 20a-20b-20c-20d.

- Fig. 20a Um PHEBE ou PHEBEKIT com central à bordo
- Fig. 20b Um PHEBE- SQ com central de parede
- Fig. 20c Dois PHEBE-SQ com central de parede mod. HYDRA
- Fig. 20d Um PHEBE com central à bordo mod. HYDRA e um PHEBE-SQ sem central.

6.3) Passagem dos cabos

Na fig. 21, evidencia-se a passagem dos cabos do accionador. O caráter possui paredes finas que podem ser cortadas com tesoura.

- Se a basculante não possuir uma nervura central por onde passar os cabos de ligação (fig. 21), instale canais para cabos apropriados.
- O troço de cabos entre a parede e a porta móvel, deve ter uma curva "A" (fig. 22) suficientemente comprida que consinta o movimento da porta sem que a mesma seja submetida a tensionamento.

7) REGULAÇÃO DO COMUTADOR DE LIMITAÇÃO

Retirada a capota superior do accionador, o microinterruptor do comutador de limitação com as respectivas cames encontra-se à esquerda do operador. O microinterruptor superior é aquele que comanda a paragem no fecho (1). O microinterruptor inferior é aquele que comanda a paragem na abertura (2). No eixo de saída estão montadas as duas cames que comandam os microinterruptores.

A came que deve interceptar o comando do microinterruptor, sempre da parte oposta à cabeça do parafuso de fixação da própria came.

As cames regulam-se no seguinte modo:

- Active o desbloqueio manual com a respectiva alavanca (fig. 26).
- Feche completamente a porta (fig. 23).
- Gire a came de fecho até sentir o engate do microinterruptor superior "1" e bloqueie-a em posição apertando o parafuso da came.
- Abra completamente a porta (fig. 24).
- Gire a came de abertura até sentir o clic do microinterruptor inferior "2" e bloqueie-a em posição apertando o parafuso da came.

ATENÇÃO - Se as cames no fim da manobra não interceptarem os microinterruptores comutadores de limitação, o motor continua a funcionar até quando termina o tempo de trabalho programado na central (TW).

- Dê alimentação ao sistema e verifique a correcta posição de fecho e de abertura. Eventualmente ajuste a posição das cames quanto basta.
- Verifique a fixação das cames e remonte a capota superior do accionador.

8) CENTRAL DE COMANDO

Para as ligações e as regulações da central, consulte o manual de instruções da central.

Na fig. 25a está indicada a placa de terminais de ligação para as versões PHEBE-SQ (versão sem central).

Manter totalmente separadas as ligações de rede das ligações em baixa tensão.

9) REGULAÇÃO DO BINÁRIO DO MOTOR



ATENÇÃO: Verificar que o valor da força de impacto medido nos pontos previstos pela norma EN 12445, seja inferior ao indicado na norma EN 12453.

A regulação do binário do motor (antiesmagamento), é regulada no quadro de comando. Consulte o manual de instruções da central de comando.

A regulação deve ser efectuada para a força mínima necessária a efectuar o percurso de abertura e de fecho completos e de todas as formas dentro dos limites previstos pelas norma vigentes.

ATENÇÃO! Uma regulação de binário excessiva, pode comprometer a segurança antiesmagamento. Ao contrário, uma regulação de binário insuficiente, pode não garantir um percurso correcto de abertura ou de fecho.

10) MANOBRA DE EMERGÊNCIA

A manobra de emergência pode ser realizada de dentro, usando-se a respectiva alavanca como na fig. 26. Para reactivar o bloqueio da porta, reposicione a alavanca na posição inicial.

No caso em que a garagem não possua uma entrada secundária, é disponível um desbloqueio externo (Mod. SM1-2) aplicável ao espigão de cremona da porta (fig. 27), que pode comandar o desbloqueio de um ou dois motoredutores.

No caso em que se monte o desbloqueio no exterior, é preciso carregar a mola de retorno alavanca de desbloqueio evidenciada na fig. 27.

11) CONTROLO DA AUTOMATIZAÇÃO

Antes de tornar definitivamente operativa a automatização, controle escrupulosamente o seguinte:

- Controle que todos os componentes estejam bem fixados.
- Controle o funcionamento correcto de todos os dispositivos de segurança (fotocélula, perfil pneumático, etc.).
- Verifique o comando da manobra de emergência.
- Verifique a operação de abertura e fecho com os dispositivos de comando aplicados.
- Verifique a lógica electrónica de funcionamento normal (ou personalizada) na central de comando.

12) USO DA AUTOMATIZAÇÃO

Dado que a automatização pode ser comandada à distância através de um radiocomando ou botão de start, e portanto não é visível, é indispensável controlar frequentemente a perfeita eficiência de todos os dispositivos de segurança.

Para qualquer anomalia de funcionamento, intervenha rapidamente valendo-se também de pessoal qualificado. Recomendase de manter as crianças à devida distância do raio de acção da automatização.

13) COMANDO

A utilização da automatização consente a abertura e o fecho da porta em modo motorizado. O comando pode ser de diferente tipo (manual, com radiocomando, controle dos acessos com badge magnético, etc.) segundo as necessidades e as características da instalação. Para os vários sistemas de comando, consulte as relativas instruções.

Os utilizadores da automatização devem estar instruídos para o comando e o uso.

14) MANUTENÇÃO

Para efectuar toda e qualquer manutenção na automatização, interrompa a alimentação.

O accionador não precisa de manutenções periódicas. Controle eventualmente o aperto dos parafusos de fixação e a lubrificação dos braços telescópicos.

- Controle os dispositivos de segurança da porta e da motorização.
- Controle periodicamente a força de impulso e eventualmente corrija a posição do binário eléctrico na central.
- Para qualquer anomalia de funcionamento não resolvida, corte a alimentação ao sistema e peça a intervenção de pessoal qualificado (instalador).

No período de fora de serviço, active o desbloqueio manual para consentir a abertura e o fecho manual.

15) PROBLEMAS E SOLUÇÕES

15.1 Funcionamento defeituoso do motoredutor

- Verifique com o instrumento específico a presença de tensão nas extremidades do motoredutor depois do comando de abertura ou fecho.

Se o motor vibra mas não gira, pode ser:

- Errada a ligação do fio comum C, (em todos os casos é azul-celeste).
- Não está ligado o condensador de marcha aos terminais previstos na central.
- Se o movimento da folha, for inverso aquele que deveria ser, inverta as ligações de marcha do motor.
- FINAL DE CURSO: pode acontecer que a porta não complete o percurso ou que o motor funcione mesmo depois que a porta chegou ao final de curso.

Verifique a posição das cames que comandam os finais de curso.

15.2) Funcionamento defeituoso dos acessórios eléctricos

Todos os dispositivos de comando e de segurança, no caso de avaria, podem provocar anomalias de funcionamento ou bloqueio da própria automatização.

Para localizar a avaria, é oportuno desligar um a um todos os dispositivos da automatização, até localizar aquele que provoca o defeito. Depois de tê-lo reparado ou substituído, restabeleça todos os dispositivos precedentemente desligados.

Para todos os dispositivos instalados, consulte o respectivo manual de instruções.

16) RUIDO

O ruído aéreo produzido pelo motoredutor em condições normais de utilização é constante e não supera 70dB(A).

17) DEMOLIÇÃO

A eliminação dos materiais deve ser feita respeitando-se as normas vigentes. Em caso de demolição da automatização não existem perigos particulares ou riscos derivantes da própria automatização.

É oportuno, no caso da recuperação dos materiais, que os mesmos sejam separados por tipologia (partes eléctricas, cobre, alumínio, plástico, etc.).

18) DESMANTELAMENTO

Caso a automatização seja desmontada para ser remontada em seguida num outro sítio, é necessário:

- Interromper alimentação e desligar todo o sistema eléctrico.
- Desmontar o motoredutor da base de fixação.
- Desmontar o quadro de comando se separado e todos os componentes da instalação.
- Caso alguns componentes não possam ser removidos ou estejam danificados, efectuar a substituição dos mesmos.

AVISOS

O bom funcionamento do accionador é garantido unicamente se forem respeitados os dados contidos neste manual.

A empresa não responde por danos provocados pela inobservância das normas de instalação e das indicações contidas neste manual.

As descrições e as ilustrações do presente manual não são vinculantes.

Ao deixar inalteradas as características essenciais do produto, a Empresa reserva-se o direito de executar a qualquer instante as modificações que achar convenientes para melhorar técnica, construtiva e comercialmente o produto, sem comprometer-se a atualizar a presente publicação.

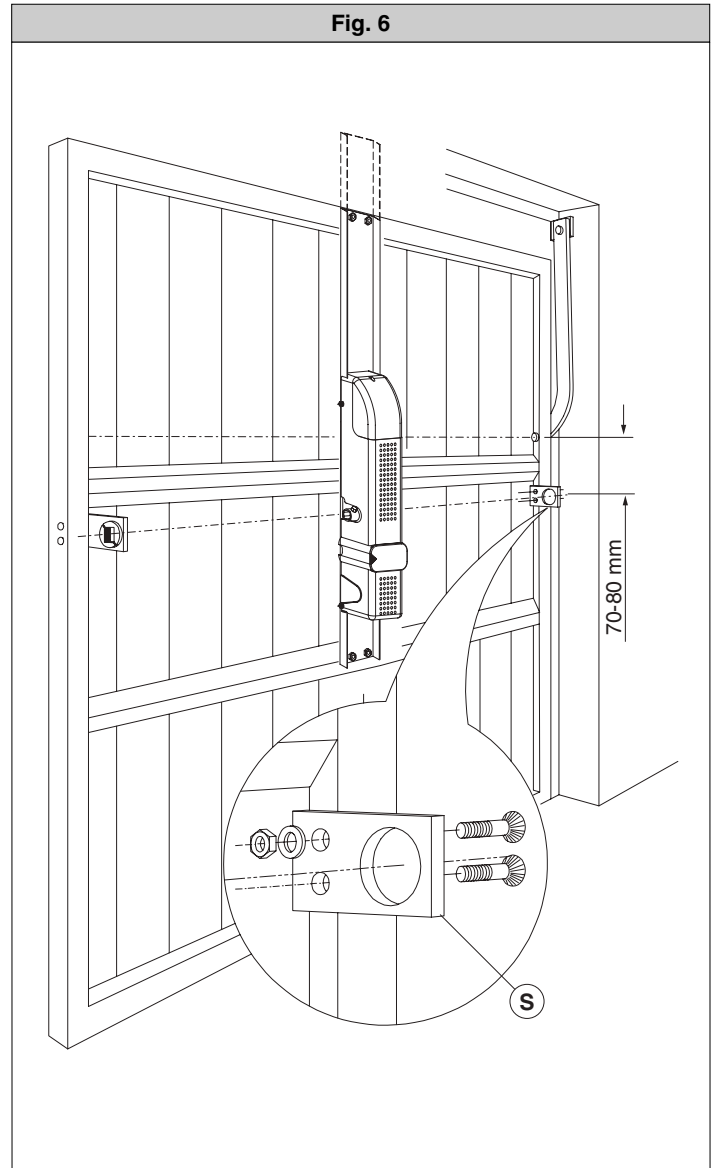
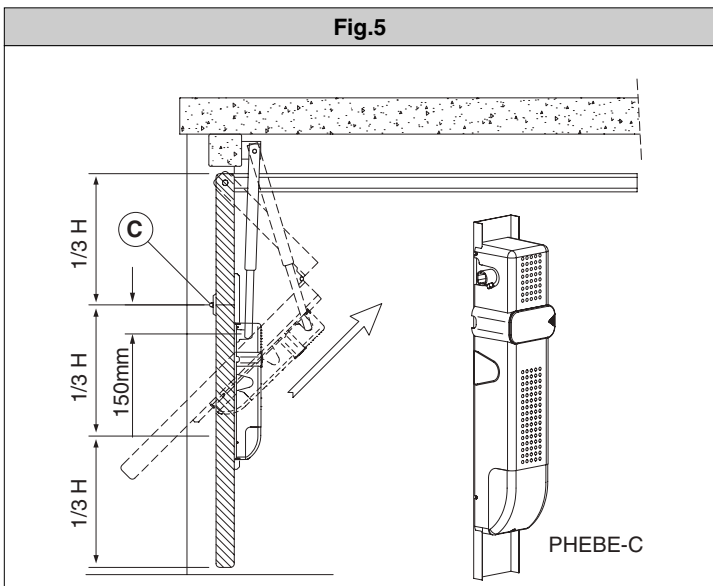
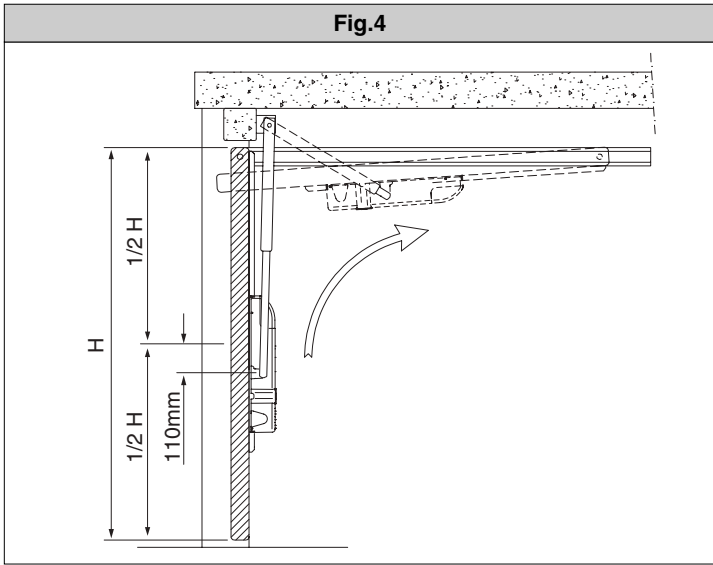
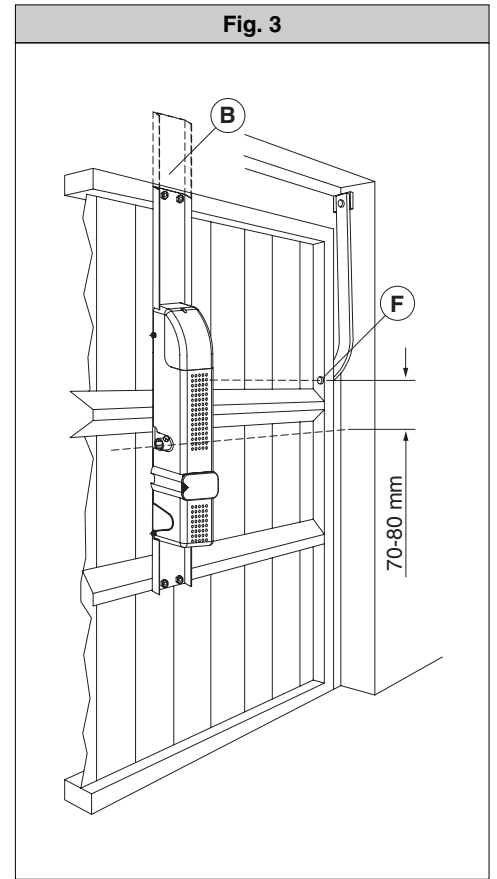
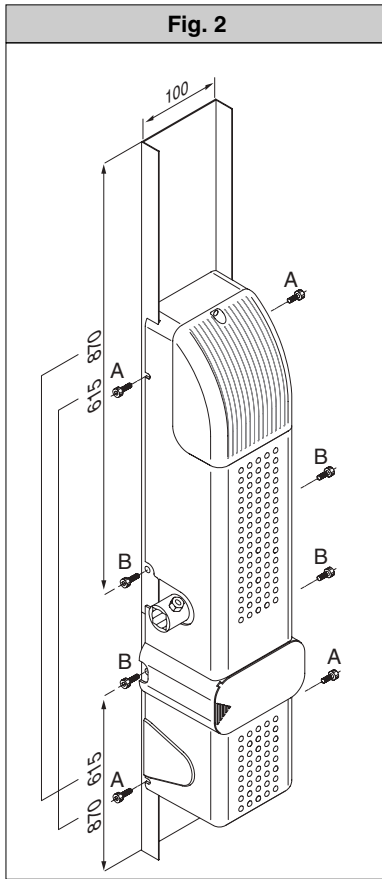
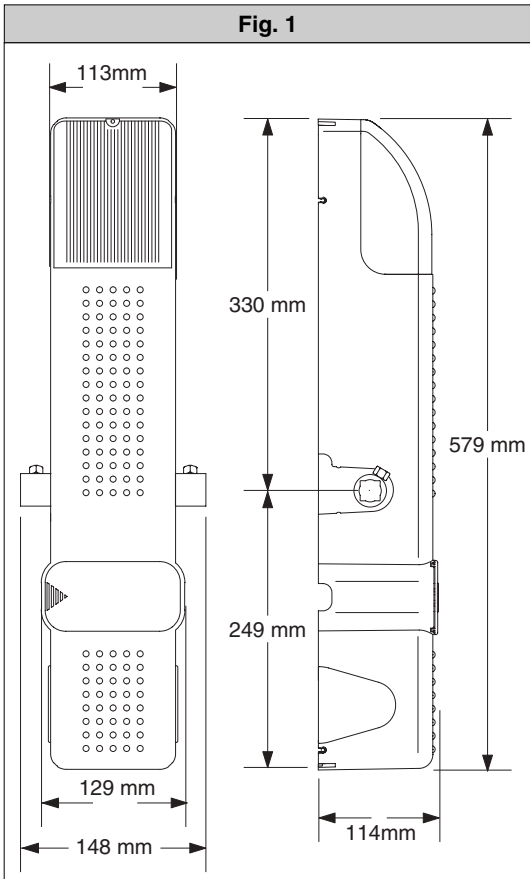


Fig. 7

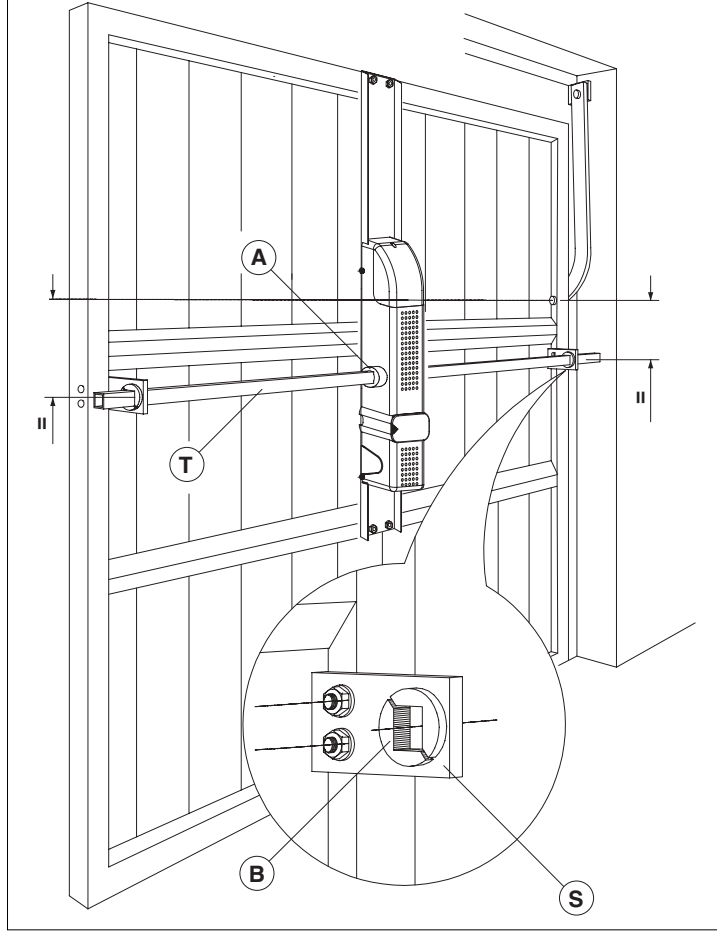


Fig. 8

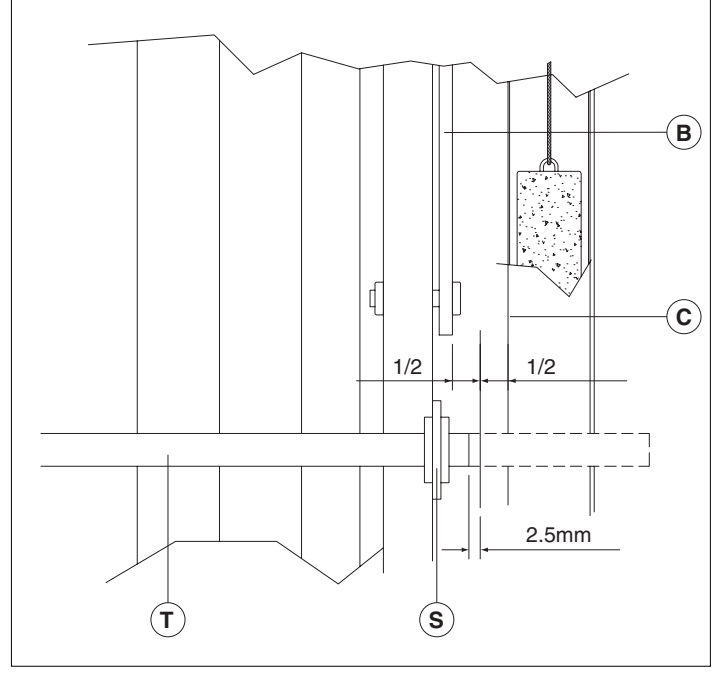


Fig. 9

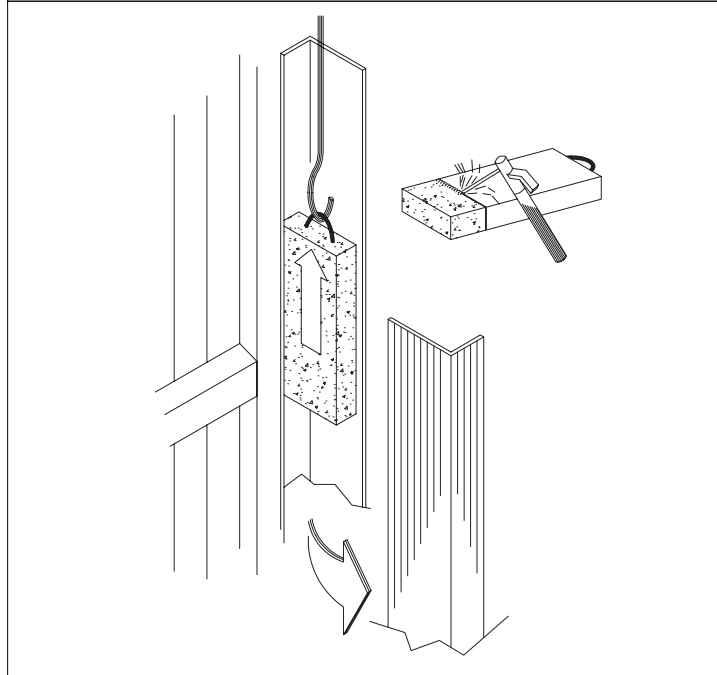


Fig. 10

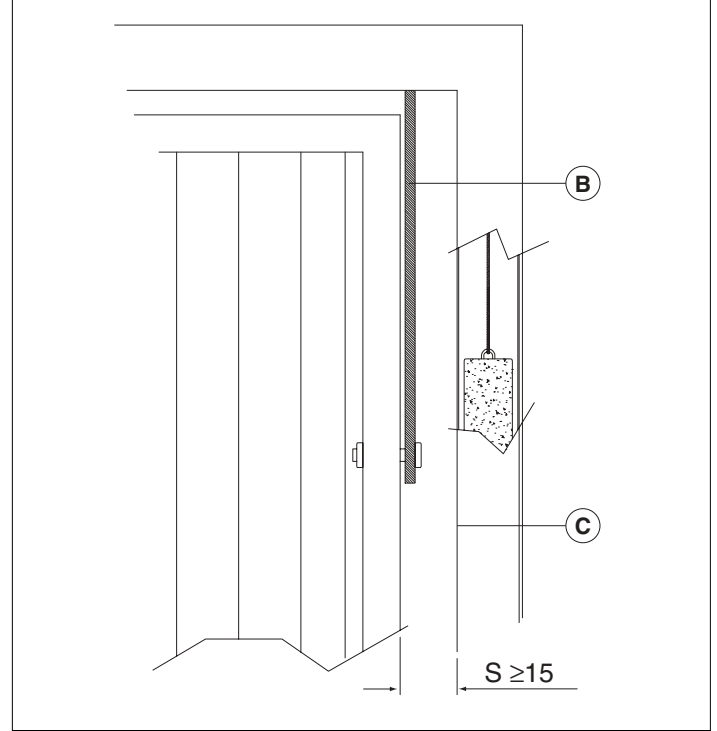


Fig. 11

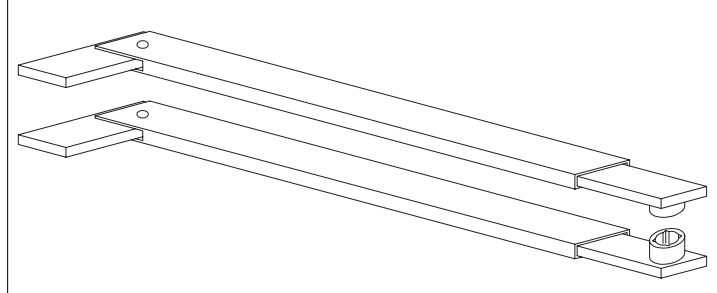


Fig. 12

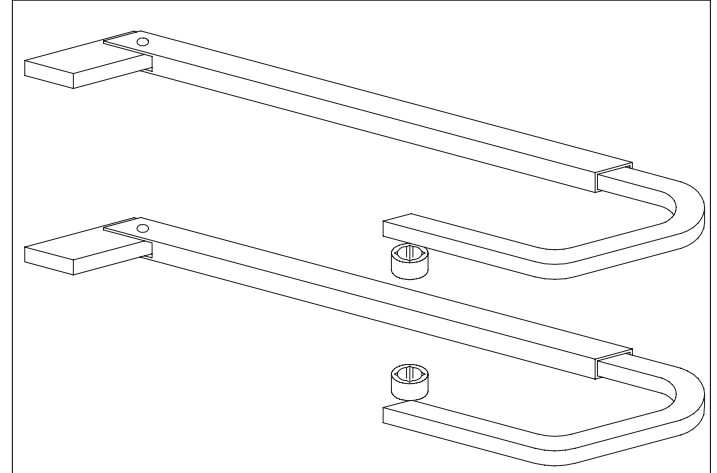


Fig.13

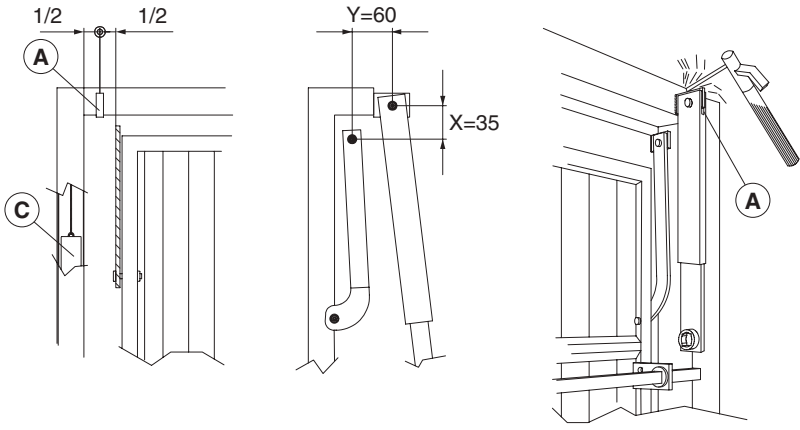


Fig.14

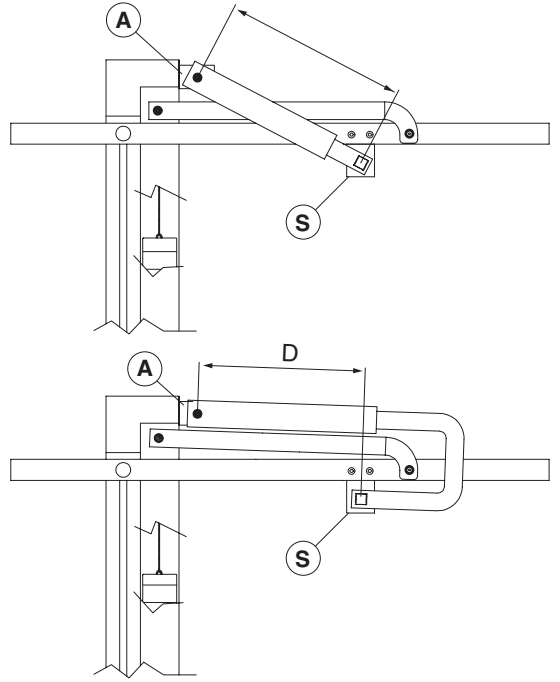


Fig. 15

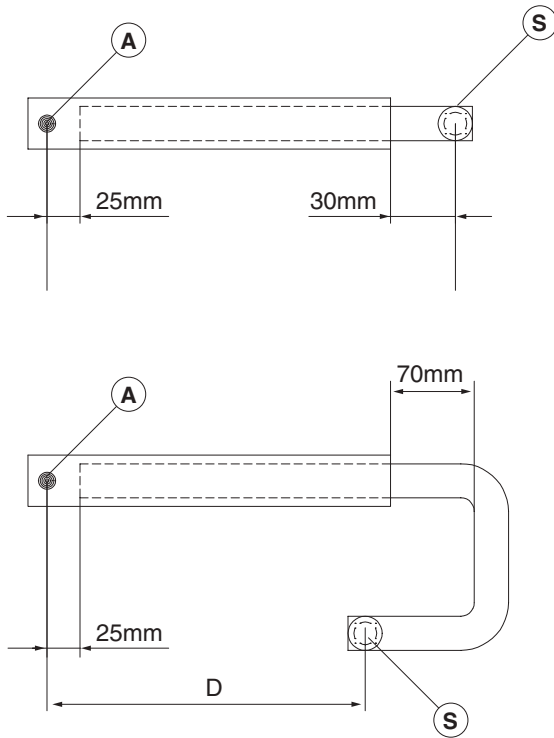


Fig. 16

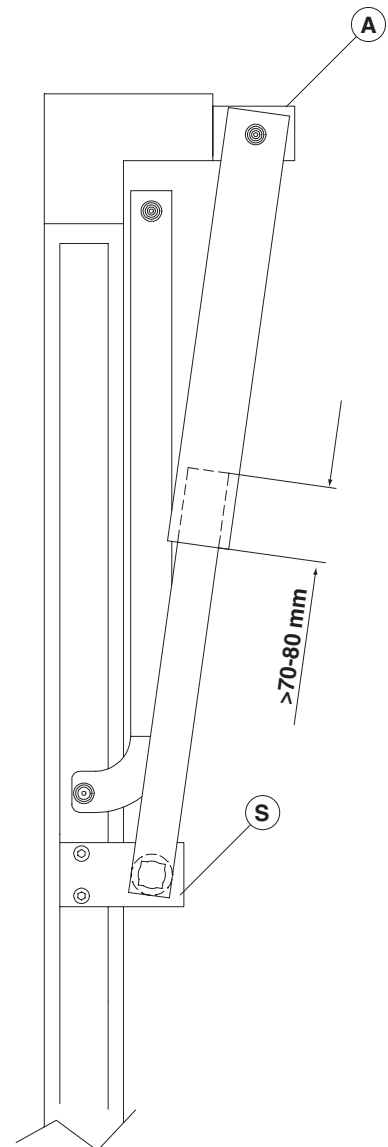


Fig.17

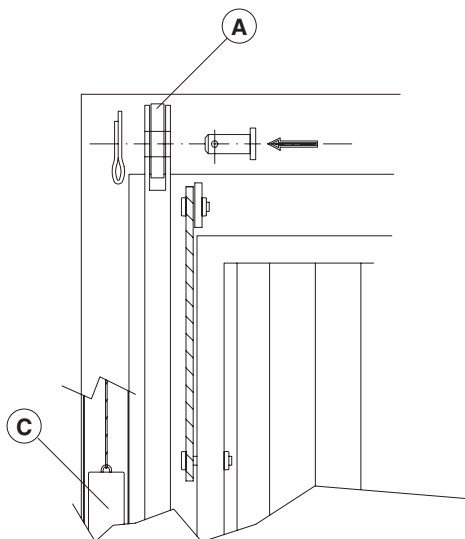


Fig.18

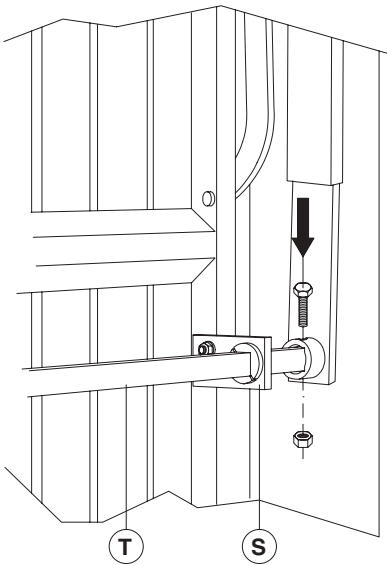


Fig.19

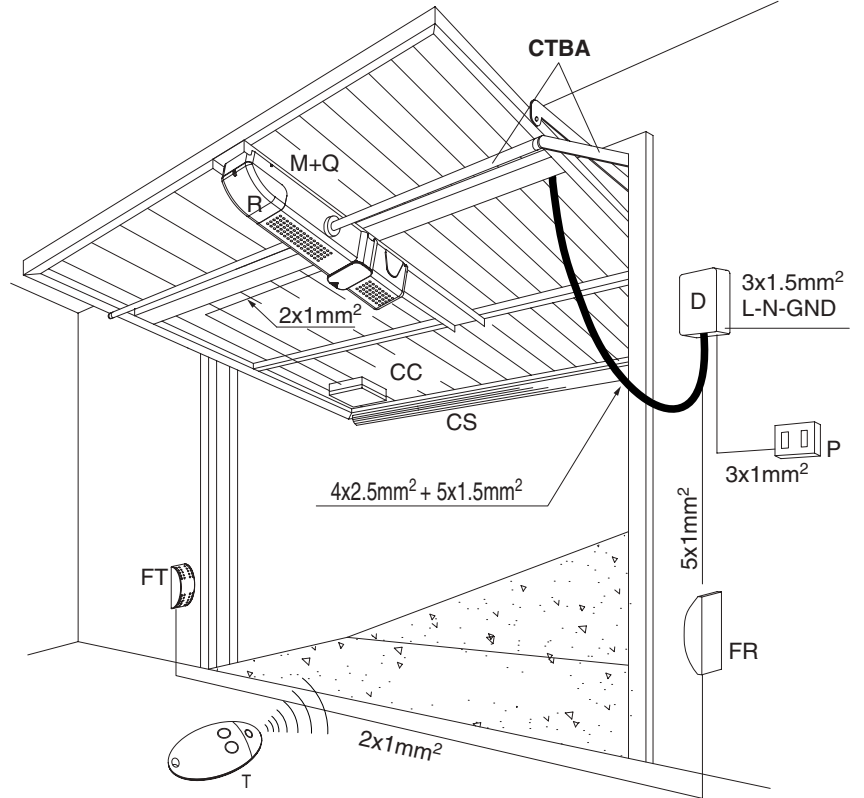


Fig. 20

*2,5mm² 10m max.

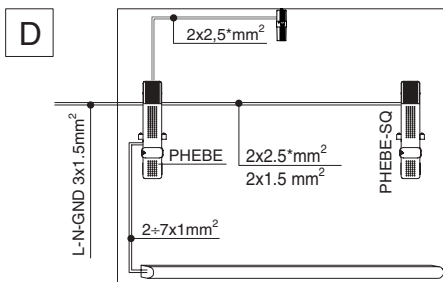
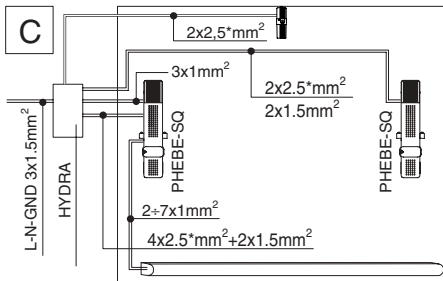
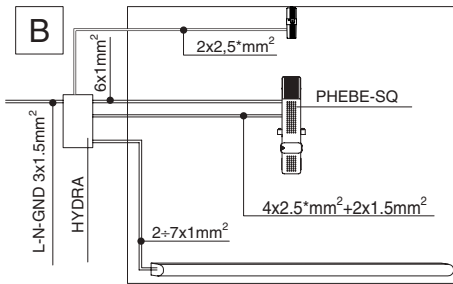
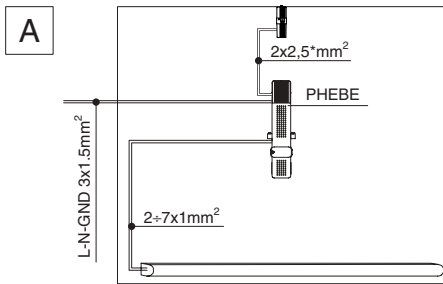


Fig. 21

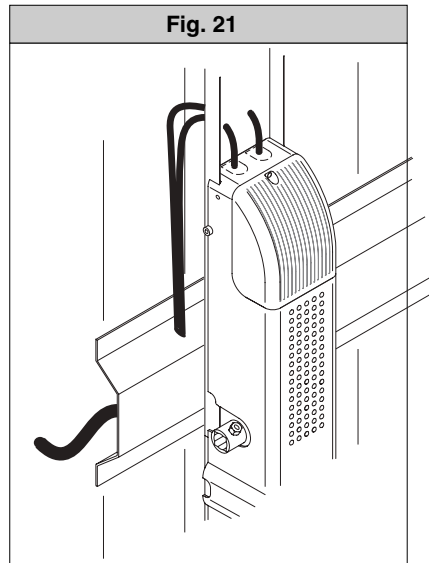


Fig. 23

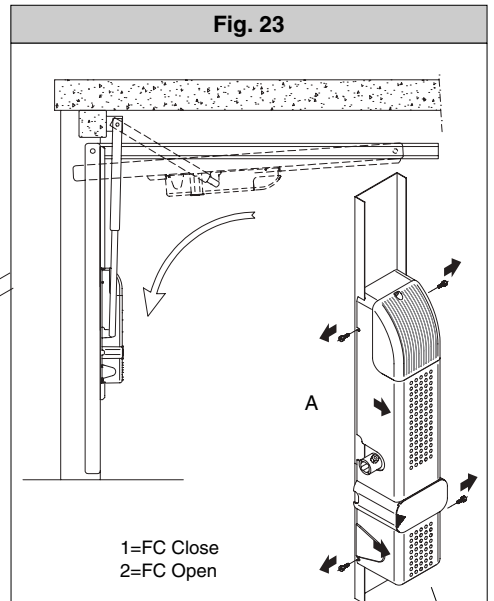
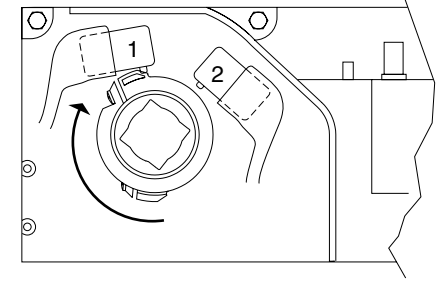
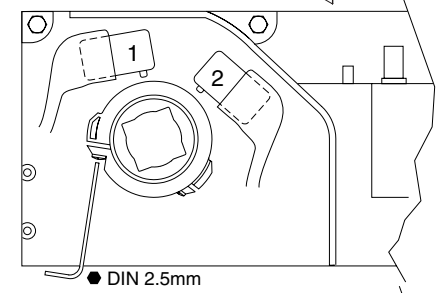
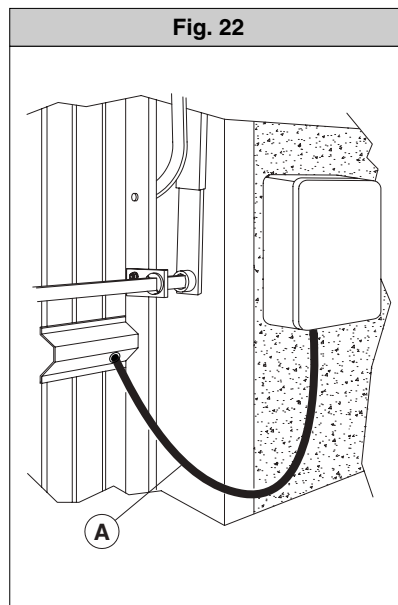
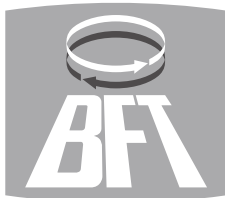


Fig. 22



BFT S.P.A.

Via Lago di Vico 44
36015 Schio (VI) / *Italy*
Tel. 0039 445.696511 - Fax 0039 445.696522
www.bft.it - e-mail: sales@bft.it

**BFT TORANTRIEBSSYSTEME GmbH**

Faber-Castell Str. 29
90522 Oberasbach / *Germany*
Tel. 0049 911 7660090 - Fax 0049 911 7660099
e-mail: service@bft-torantriebe.de

BFT AUTOMATION UK LTD

Unit 8E, Newby Road
Industrial Estate Hazel Grove
Stockport SK7 5DA / *England*
Tel. 0044 161 4560456 - Fax 0044 161 4569090
e-mail: info@bft.co.uk

AUTOMATISMES BFT FRANCE

13 Bdl. E. Michelet
69008 Lyon / *France*
Tel. 0033 4 78 76 09 88 - Fax 0033 4 78 76 92 23
e-mail: infofrance@bft.it

BFT BENELUX SA

Rue du commerce 12
1400 Nivelles / *Belgium*
Tel. 0032 67/ 55 02 00 - Fax 0032 67/ 55 02 01
mail: info@bftbenelux.be

BFT-ADRIA d.o.o.

Obrovac 39
51218 Dražice (RIJEKA) / *Croatia*
Tel. 00385 51 502 640 - Fax 00385 51 502 644
www.bft.hr - e-mail: info@bft.hr

BFT Polska Sp. z o.o.

ul. Szatwiowa 47
03-167 Warszawa / *Polska*
Tel. 0048 022 814 12 22 - Fax 0048 022 814 39 18
www.bft.com.pl - e-mail: biuro@bft.com.pl

BFT GROUP**ITALIBERICA DE AUTOMATISMOS S.L.**

España
www.bftautomatismos.com

P.I. Palau Nord, Sector F
C/Cami Can Basa nº 6-8
08400 GRANOLLERS *Barcelona*
Telf. +34 93 8614828 - Fax +34 93 8700394
e-mail: bftbcn@bftautomatismos.com

P.I. Comendador,
C/ informática, Nave 22
19200 AZUQUECA DE HENARES *Guadalajara*
Telf. +34 949 26 32 00 - Fax. +34 949 26 24 51
e-mail: bft@bftautomatismos.com