

# SERIE SUB

## AUTOMATISME HYDRAULIQUE POUR PORTAILS BATTANTS



Ouvrez l'avenir



### • UN MODÈLE POUR CHAQUE EXIGENCE.

→ Plusieurs versions, irréversible avec blocage hydraulique (pour le maintien en fermeture et en ouverture) et réversible (avec application d'une serrure électrique), disponibles.

### • INSTALLATION PLUS SIMPLE.

→ Le caisson de fondation spécial permet d'extraire l'automatisme sans démonter le vantail du portail.

### • SÉCURITÉ D'UTILISATION.

→ Sécurité anti-écrasement assurée par deux vannes de dérivation réglables.

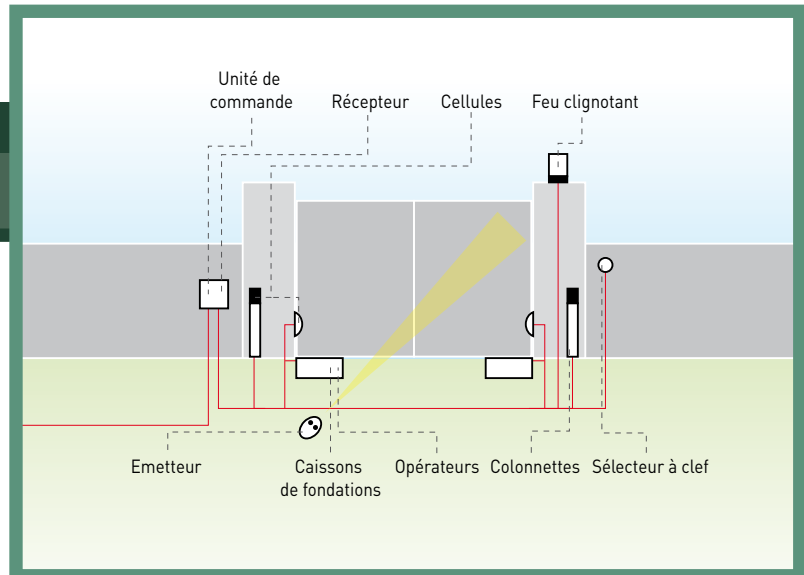
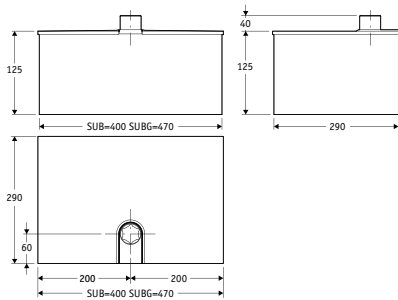
CODE	DESCRIPTION	TENSION	POIDS VANTAIL	LONGUEUR VANTAIL
P930026 00001	SUB SC DX	230 V	jusqu'à 8000 N (~800 kg)	jusqu'à 1,80 m
P930026 00002	SUB SC SX	230 V	jusqu'à 8000 N (~800 kg)	jusqu'à 1,80 m
P930012 00005	SUB R SC DX	230 V	jusqu'à 8000 N (~800 kg)	jusqu'à 1,80 m
P930012 00006	SUB R SC SX	230 V	jusqu'à 8000 N (~800 kg)	jusqu'à 1,80 m
P930010 00005	SUB G SC DX	230 V	jusqu'à 8000 N (~800 kg)	jusqu'à 1,80 m
P930010 00006	SUB G SC SX	230 V	jusqu'à 8000 N (~800 kg)	jusqu'à 1,80 m
P930013 00007	SUB ER SC DX	230 V	jusqu'à 8000 N (~800 kg)	jusqu'à 2,50 m
P930013 00008	SUB ER SC SX	230 V	jusqu'à 8000 N (~800 kg)	jusqu'à 2,50 m
P930014 00005	SUB EL SC DX	230 V	jusqu'à 8000 N (~800 kg)	jusqu'à 3,50 m
P930014 00006	SUB EL SC SX	230 V	jusqu'à 8000 N (~800 kg)	jusqu'à 3,50 m

### CARACTÉRISTIQUES TECHNIQUES

	SUB SC	SUB R SC	SUB ER SC
UNITÉ DE COMMANDE	ALCOR N (conseillée)	ALCOR N (conseillée)	ALCOR N (conseillée)
OPÉRATEUR RÉVERSIBLE/IRRÉVERSIBLE	irréversible	irréversible	réversible
ALIMENTATION	230 V- ± 10 %, 50 Hz monophasé	230 V- ± 10 %, 50 Hz monophasé	230 V- ± 10 %, 50 Hz monophasé
PUISSANCE ABSORBÉE	250 W	250 W	250 W
PROTECTION THERMIQUE	intégrée	intégrée	intégrée
ANGLE MAXI D'OUVERTURE	130°	130°	130°
TEMPS D'OUVERTURE OU DE FERMETURE	24 s	14 s + ralentissement	14 s + ralentissement
RALENTISSEMENT	-	ouverture/fermeture	ouverture/fermeture
RÉACTION À L'IMPACT	embrayage hydraulique	embrayage hydraulique	embrayage hydraulique
TYPE DE BLOCAGE	hydr. ouv./ferm.	hydr. ouv./ferm.	serrure électrique
MANŒUVRE MANUELLE	clé de déblocage	clé de déblocage	réversible
FRÉQUENCE D'UTILISATION	usage intensif	usage intensif	usage intensif
CONDITIONS AMBIANTES	de -10°C à +60°C	de -10°C à +60°C	de -10°C à +60°C
DEGRÉ DE PROTECTION	IP67	IP67	IP67
POIDS DE L'OPÉRATEUR	220 N (~22 kg)	220 N (~22 kg)	220 N (~22 kg)
DIMENSIONS	voir dessin	voir dessin	voir dessin
	SUB EL SC	SUB G SC	
UNITÉ DE COMMANDE	ALCOR N (conseillée)	ALCOR N (conseillée)	
OPÉRATEUR RÉVERSIBLE/IRRÉVERSIBLE	réversible	irréversible	
ALIMENTATION	230 V- ± 10 %, 50 Hz monophasé	230 V- ± 10 %, 50 Hz monophasé	
PUISSANCE ABSORBÉE	250 W	250 W	
PROTECTION THERMIQUE	intégrée	intégrée	
ANGLE MAXI D'OUVERTURE	130°	180°	
TEMPS D'OUVERTURE OU DE FERMETURE	33 s	33 s	
RALENTISSEMENT	-	-	
RÉACTION À L'IMPACT	embrayage hydraulique	embrayage hydraulique	
TYPE DE BLOCAGE	serrure électrique	hydr. ouv./ferm.	
MANŒUVRE MANUELLE	réversible	clé de déblocage	
FRÉQUENCE D'UTILISATION	usage intensif	usage intensif	
CONDITIONS AMBIANTES	de -10°C à +60°C	de -10°C à +60°C	
DEGRÉ DE PROTECTION	IP67	IP67	
POIDS DE L'OPÉRATEUR	220 N (~22 kg)	240 N (~24 kg)	
DIMENSIONS	voir dessin	voir dessin	



## DIMENSIONS



## ACCESSOIRES



### D113706 00002 - ALCOR N

- Unité de commande idéale pour un ou deux moteurs jusqu'à 230V/0,5 HP de type battant.
- Facilité de câblage grâce aux borniers extractibles.

- Sécurité garantie par la fonction d'autodiagnostic à DEL pour la détection des pannes.
- Avec récepteur à deux canaux incorporé et gestion des piétons.
- Programmation modernisée avec les fonctions : maintien du blocage en fermeture, logique 3/4 pas, fermeture piétons, ouverture/fermeture séparées.
- Simplicité d'utilisation sur les systèmes précédents grâce à la compatibilité totale avec ALCOR SD.



### D113693 00003 - RIGEL 5

- Unité de commande universelle pour un ou deux moteurs de 600 W/230 V (600+600 W max.).
- Facilité de câblage comprise pour les connexions centralisées, grâce aux borniers extractibles y et à la fonction d'AUTODIAGNOSTIC.

- Sécurité garantie par le contrôle du freinage et du couple des moteurs.
- Avec récepteur extractible à 2 canaux, prééquipé pour la connexion rapide de récepteurs de plus grande capacité avec des fonctions avancées.
- Contrôle total de la programmation par afficheur numérique et trois simples boutons.



### P111376 - SCS 1

Carte de connexion série pour QSC D MA, LIBRA C MA, LIBRA C MV, LIBRA C LX, VENERE D, LEO D MA, LEO MV, RIGEL 5 et ALTAIR P.



**NOUVEAUTÉS 2008**

### P111408 - SCS WIE

Interface pour connecter directement les accessoires Wiegand (type SELETTO, COMPASS SLIM, etc) aux armoires de commande QSC D MA, LIBRA C MA, LIBRA C MV, LIBRA C LX, VENERE D, LEO D MA, LEO MV, RIGEL 5 et ALTAIR P.



### D113050 - SPL

Carte de préchauffage pour 1 ou 2 opérateurs mod. LUX, SUB, ORO, P4,5-P7, BERMA et E5. L'automatisme est en mesure de fonctionner à des températures très basses grâce à cet accessoire.



### D111704 - SSR5

Carte du feu de circulation et préchauffage pour Unité de commande mod. RIGEL 5. Avec cet accessoire, l'automatisme est en mesure de fonctionner à - 20 °C.



**NOUVEAUTÉS 2008**

### N733066 00003 - FCS droit

Caisson de fondation porteur pour prédisposition au montage de l'opérateur SUB. Permet d'effectuer des opérations de maintenance sur l'opérateur sans devoir démonter le portail.



**NOUVEAUTÉS 2008**

### N733066 00004 - FCS gauche

Caisson de fondation porteur pour prédisposition au montage de l'opérateur SUB. Permet d'effectuer des opérations de maintenance sur l'opérateur sans devoir à démonter le portail.



### N733092 - CPS G

Caisson de fondation pour prédisposition au montage de l'opérateur SUB G droit ou gauche. Permet d'effectuer des opérations de maintenance sur l'opérateur sans avoir démonter le portail.



### D111013 - ME

Carte de la serrure électrique 12 Vca.



### P123001 00001 - EBP

Serrure électrique 230 Vca à résistance de butée nulle. Les versions 50 mm, 75 mm et 24 V sont également disponibles.



### D121017 - ECB SX

Serrure électrique horizontale gauche. Les versions droite et verticale sont également disponibles.



### D610256 - CLS/82

Clé de déblocage pour le modèle SUB (boîtes de 10 pièces).



### P135003 - SELR

Déverrouillage extérieur à clé pour LUX, ORO, SUB.



### N728002 - BSC

Bras hors des gonds SUB.